

Затворы (клапаны) обратные DN 300 - 1000 PN 80, 100, 160

Применяются для предотвращения обратного потока среды при транспортировке неагрессивного природного газа и других неагрессивных газообразных сред с температурой от -60 до +80°C.

Герметичность - по ГОСТ 13252.

Присоединение к трубопроводу - под приварку (возможно изготовление фланцевых затворов).

Климатическое исполнение - УХЛ 1 (от -60 до +45°C).

Средний срок службы до капитального ремонта - не менее 40 лет.

Предприятие оставляет за собой право вносить изменения в конструкцию с целью их улучшения, при этом незначительные изменения могут быть не отражены в каталоге.

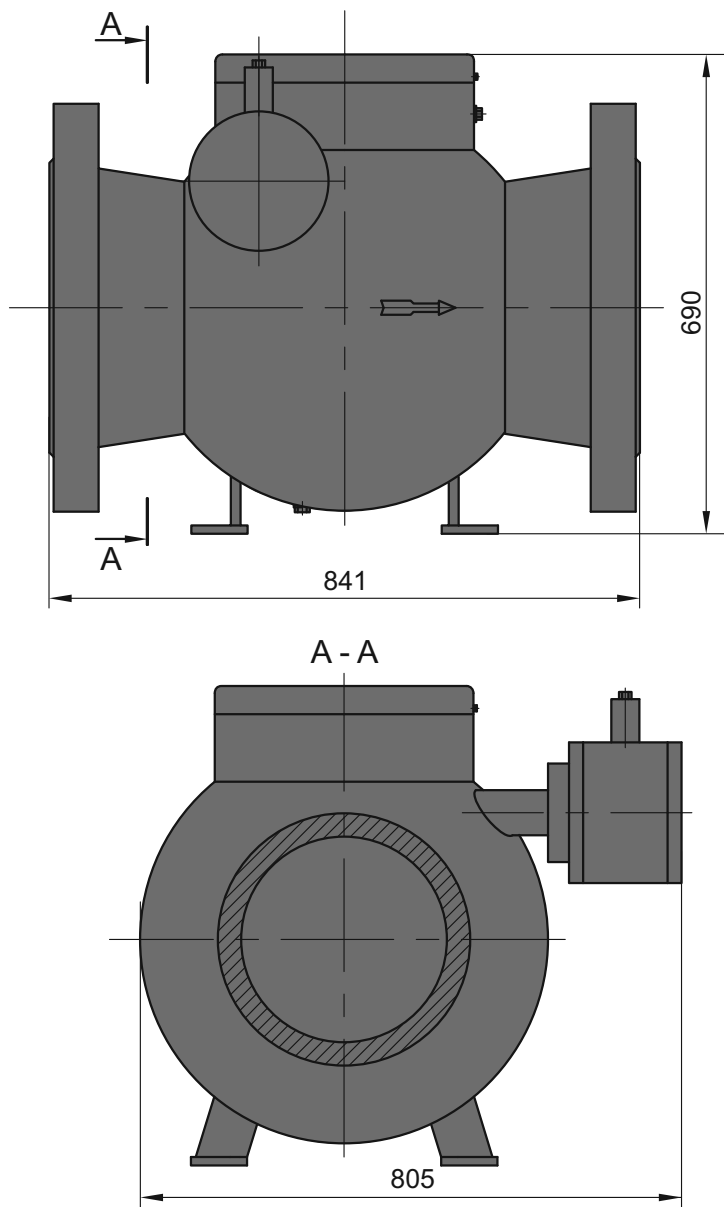


DN 700 PN 80

Конструктивные особенности:

- затвор поворотного типа;
- наличие гидравлических DN 300...500 и пневматических демпферов DN 700 и более для снижения ударных нагрузок;
- цельная штампованная конструкция корпуса;
- высокая ремонтопригодность;
- низкие гидравлические потери.

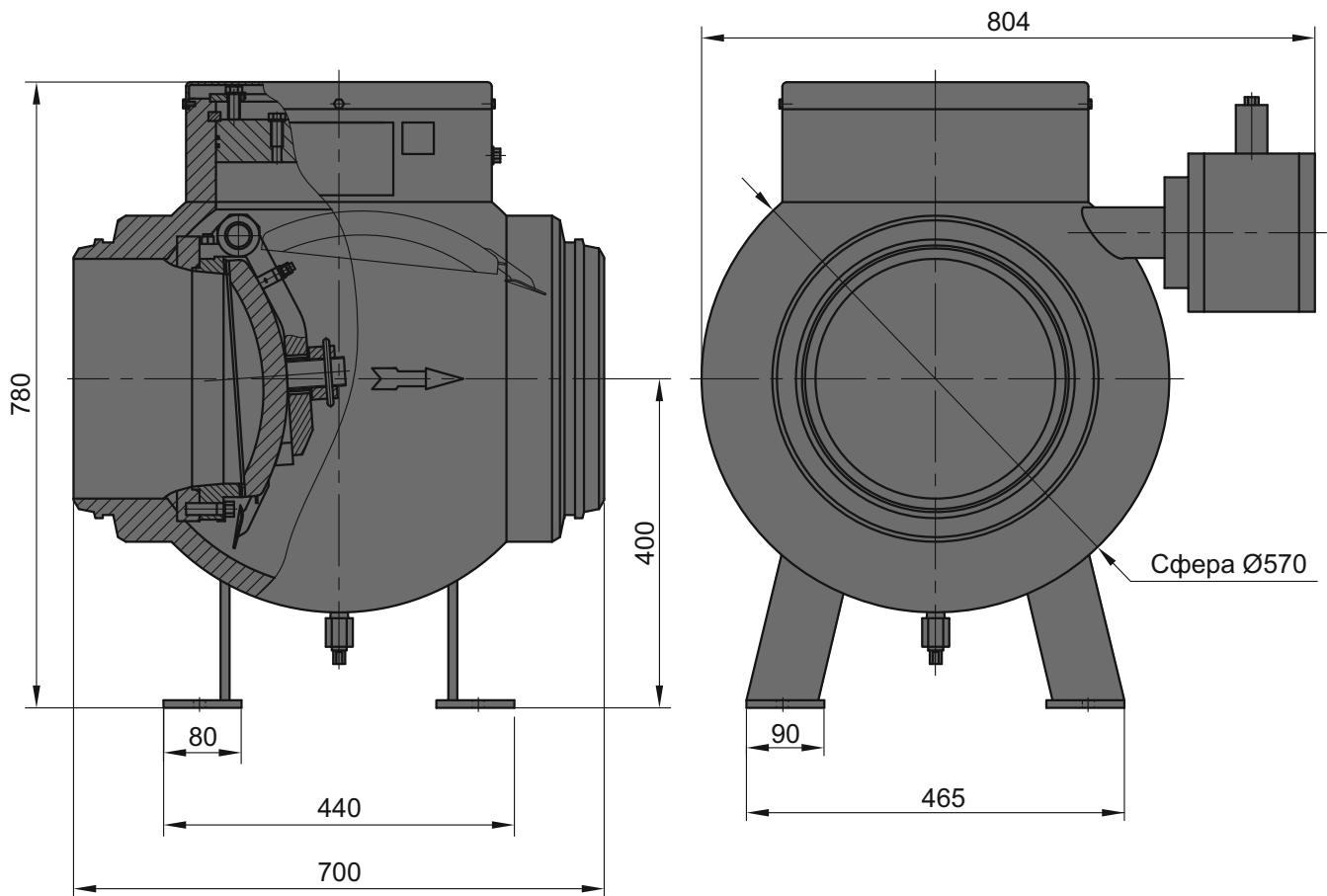




Обозначение изделия	30-300-80-Ф-Ф
Обозначение чертежа	1.2770.21.200.00-01
Диаметр номинальный, DN, мм	300
Давление номинальное, PN, МПа	8,0
Тип присоединения	фланцевое, с ответными фланцами, крепежом и прокладками (под приварку)*
Масса, не более, кг	640
Материал основных деталей	сталь 10Г2

* Разделка кромок фланцев под приварку к трубе выполняется под конкретную трубу, указанную заказчиком.





Обозначение изделия

ЗО-300-100-Пр

Обозначение чертежа

1.2770.56.200.00-01

Диаметр номинальный, DN, мм

300

Давление номинальное, PN, МПа

10,0

Тип присоединения

под приварку*

Масса, не более, кг

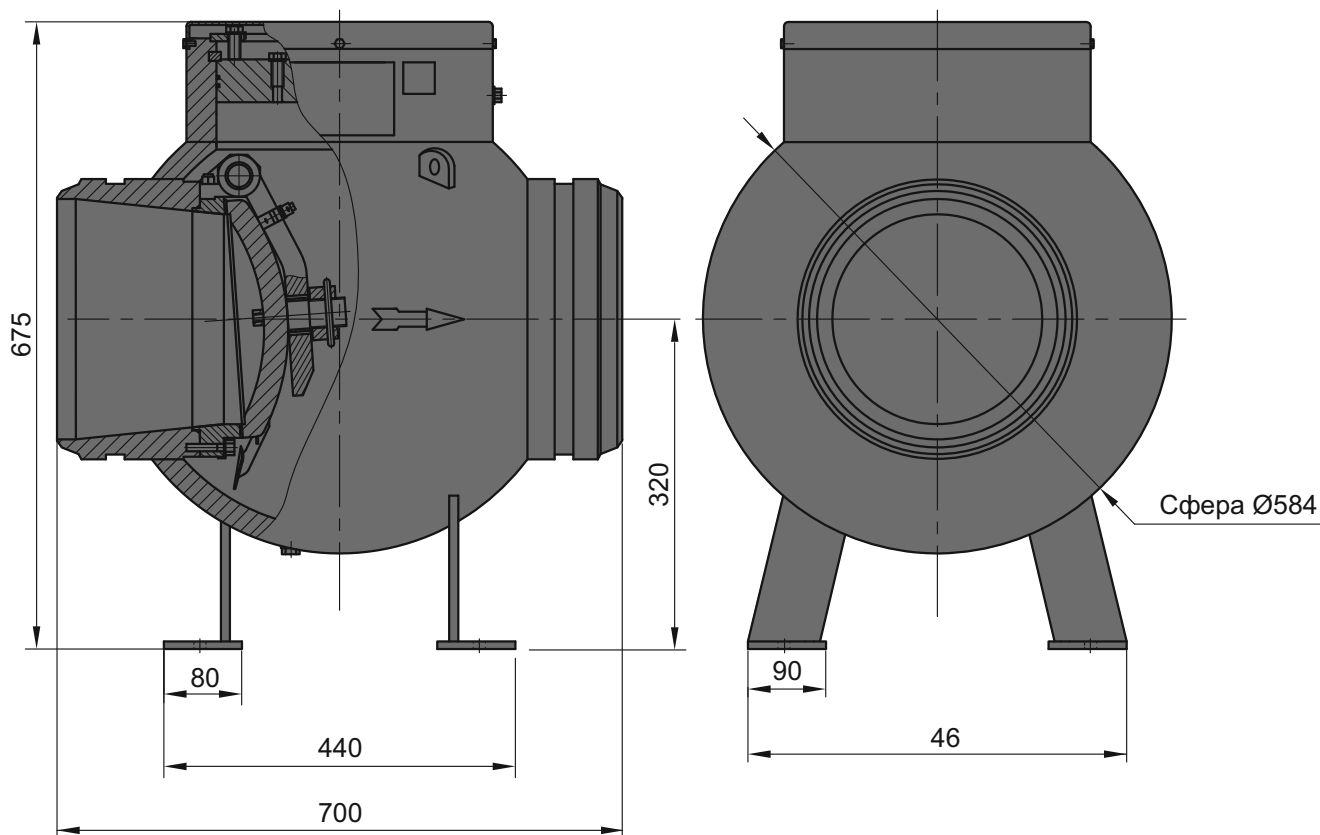
470

Материал основных деталей

сталь 09Г2С

* Разделка кромок под приварку к трубе выполняется под конкретную трубу, указанную заказчиком.





Обозначение изделия

30-300-160-Пр

Обозначение чертежа

1.2770.18.200.00

Диаметр номинальный, DN, мм

300

Давление номинальное, PN, МПа

16,0

Тип присоединения

под приварку*

Масса, не более, кг

430

Материал основных деталей

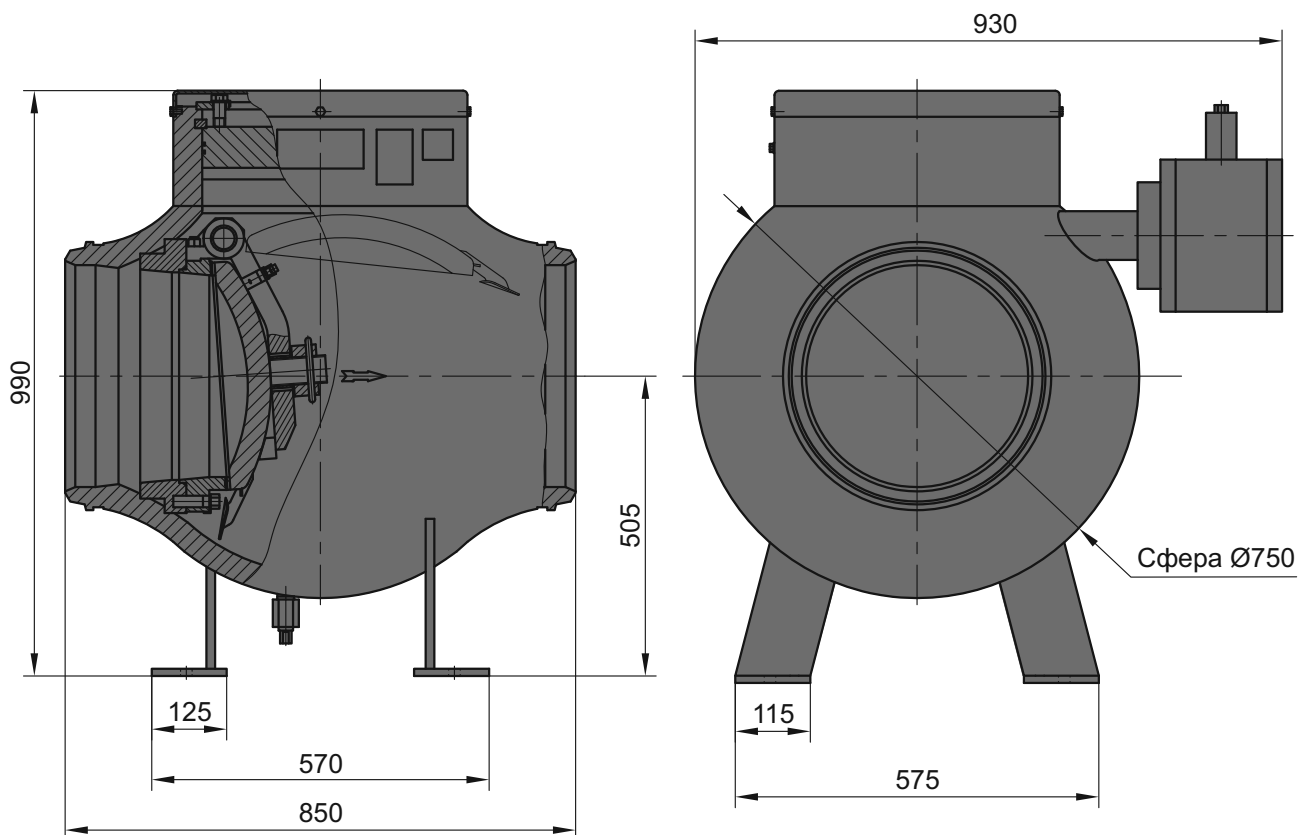
сталь 09Г2С

сталь 10Г2

* Разделка кромок под приварку к трубе выполняется под конкретную трубу, указанную заказчиком.



51 Затвор обратный DN 400 PN 100



Обозначение изделия

30-400-100-Пр

Обозначение чертежа

1.2770.57.200.00-01

Диаметр номинальный, DN, мм

400

Давление номинальное, PN, МПа

10,0

Тип присоединения

под приварку*

Масса, не более, кг

960

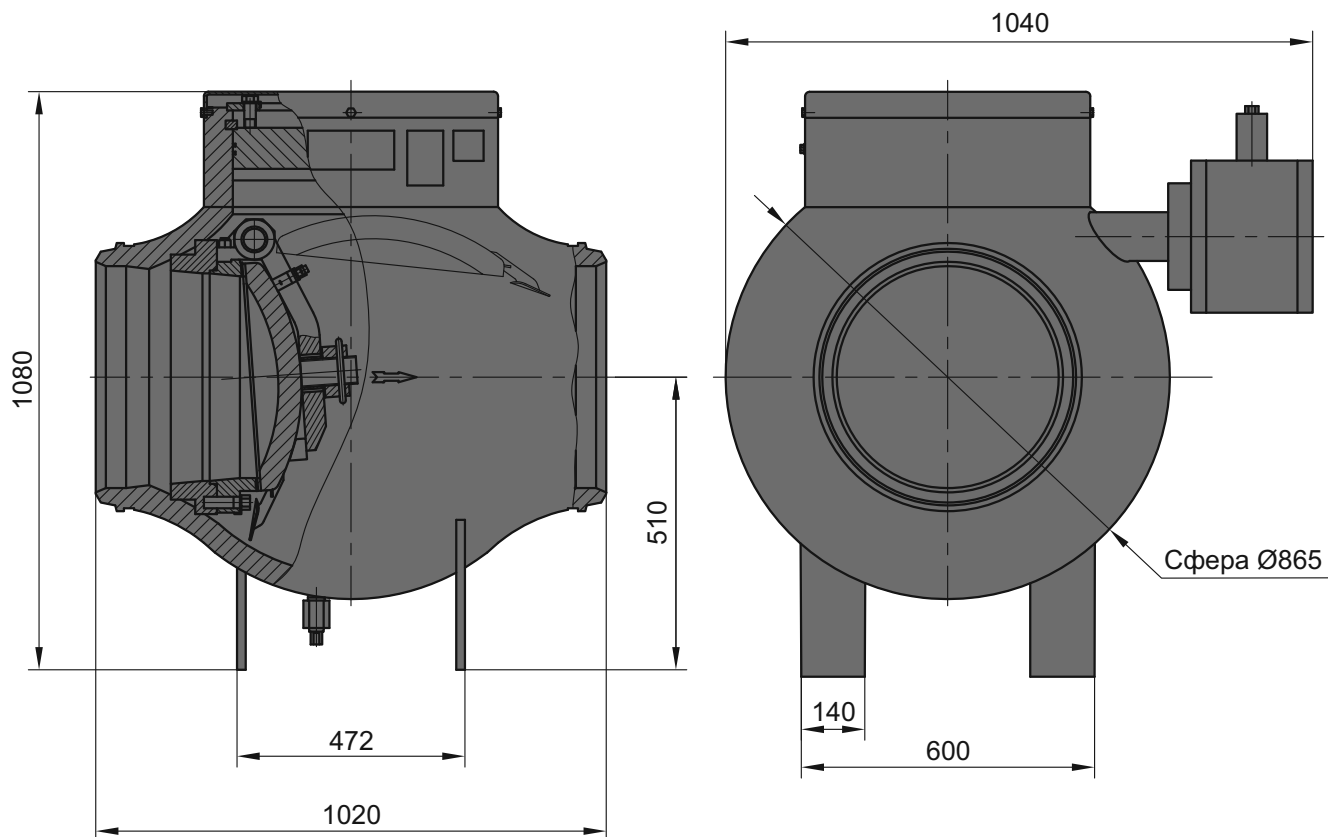
Материал основных деталей

сталь 09Г2С

** Разделка кромок под приварку к трубе выполняется под конкретную трубу, указанную заказчиком.*



52 Затвор обратный DN 500 PN 100



Обозначение изделия

30-500-100-Пр

Обозначение чертежа

1.2770.55.200.00

Диаметр номинальный, DN, мм

500

Давление номинальное, PN, МПа

10,0

Тип присоединения

под приварку*

Масса, не более, кг

1170

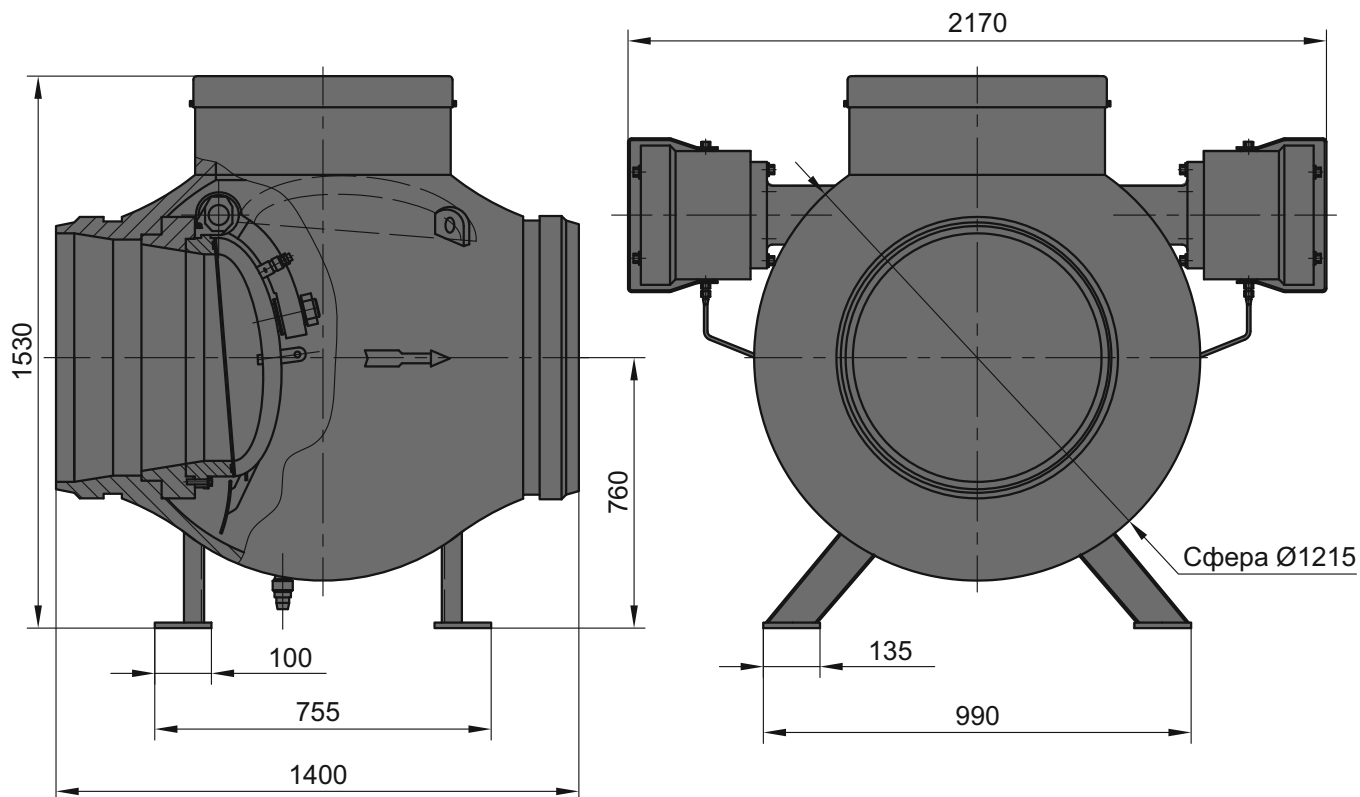
Материал основных деталей

сталь 09Г2С

* Разделка кромок под приварку к трубе выполняется под конкретную трубу, указанную заказчиком.



53 Затвор обратный DN 700 PN 100



Обозначение изделия

30-700-100-Пр

Обозначение чертежа

1.9000.150.00.00-02

Диаметр номинальный, DN, мм

700

Давление номинальное, PN, МПа

10,0

Тип присоединения

под приварку*

Масса, не более, кг

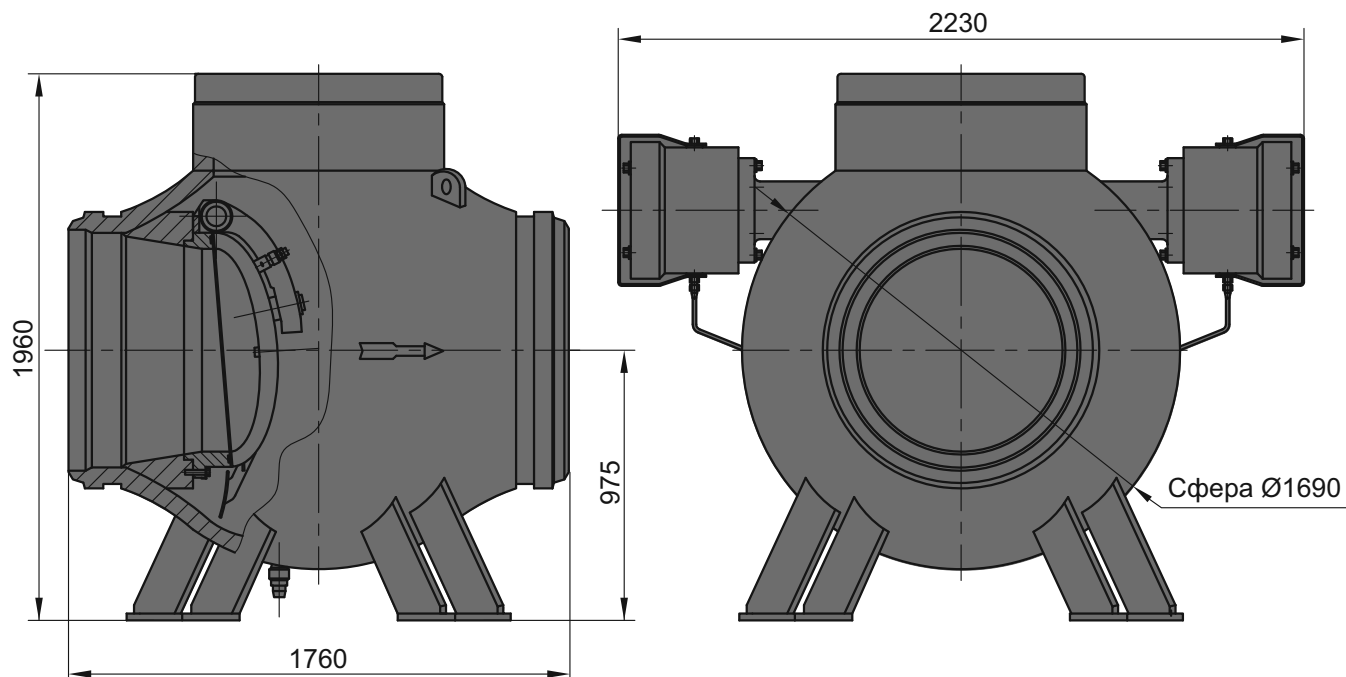
3500

Материал основных деталей

сталь 09Г2С

* Разделка кромок под приварку к трубе выполняется под конкретную трубу, указанную заказчиком.





Обозначение изделия

ЗО-1000-100-Пр

Обозначение чертежа

1.9000.151.00-00-01

Диаметр номинальный, DN, мм

1000

Давление номинальное, PN, МПа

10,0

Тип присоединения

под приварку*

Масса, не более, кг

7600

Материал основных деталей

сталь 09Г2С

* Разделка кромок под приварку к трубе выполняется под конкретную трубу, указанную заказчиком.



Опросный лист на затвор (клапан) обратный

ПАО «Сумское НПО»		ЗАТВОР (КЛАПАН) ОБРАТНЫЙ		Стр. 1 из 1
Спецификация №		Опросный лист №		
Дата: __. __. 20__ г.		Заказчик –		
Телефон: +38 0542 77 32 29, 24 37 75		Проектант – ПАО «Сумское НПО»		
Факс: +38 0542 77 32 28, 22 55 32		Объект –		
1	Обозначение изделия			
	Обозначение чертежа			
2	Количество клапанов	<i>Штук</i>		
3	Номинальный диаметр	<i>DN, мм</i>		
4	Номинальное давление	<i>PN, бар</i>		
5	Диаметр трубопровода	<i>наружный (мм)</i>		
6	Толщина стенки трубопровода	<i>мм</i>		
7	Материал трубы	<i>Марка стали, стандарт</i>		
8	Эквивалент углерода патрубка	<i>[C]э, не более</i>		
9	Расположение трубопров.	<i>Горизонт. /</i>		
10	Тип установки клапана	<i>Надземн. / подземн.</i>		
11	Тип присоединения клапана	<i>Под приварку / фланцевое</i>		
12	Ответные фланцы	<i>Да / Нет</i>		
13	Рабочая среда			
14	Агрессивные составляющие рабочей среды	<i>мг/м³, не более</i>		
15	Механические примеси в рабочей среде	<i>г/м³, не более</i>		
16	Температура рабочей среды	<i>°С</i>		
17	Температура окружающей среды	<i>°С</i>		
18	Рабочее давление	<i>бар</i>		
19	Максимальный перепад давления на клапане	<i>бар</i>		
20	Скорость рабочей среды (расход)	<i>м/сек (нм³/мин)</i>		
21	Тип клапана	<i>поворотный /</i>		
22	Тип корпуса клапана	<i>сварной / разъемный</i>		
23	Наличие демпфера	<i>Да / Нет</i>		
24	Тип защитного покрытия	<i>Полимерное / Лакокрасочное</i>		
25	Окраска	<i>Цвет</i>		
26	Дополнительные условия:			
	Ф.И.О.	Подпись / Дата	Телефон / Факс	
Разработал				
Утвердил				

При оформлении заказа на затвор (клапан) обратный необходимо указать обозначение изделия и обозначение чертежа.

Пример заказа: 3О-300-100-Пр; 1.2770.56.200.00-01.

где

3О - затвор (клапан) обратный;

300 - диаметр номинальный, DN, мм;

100 - давление номинальное, PN, бар;

Пр

- под приварку

(Ф-Ф – фланцевое с ответными фланцами, крепежом и прокладками;

Пр - под приварку);

1.2770.56.200.00-01 - обозначение чертежа.

При заказе необходимо указывать размеры, материал и механические свойства присоединительной трубы.



- | | | |
|----|--------------------------|----------------------------------------------------------------------|
| 1. | ТУ 26-07-1346-84 | Затвор обратный DN 700; |
| 2. | ТУ 26-07-1391-86 | Затвор обратный DN 1000; |
| 3. | ТУ УЗ.20-05747991-026-95 | Затворы обратные для газовой промышленности; |
| 4. | ТУ УЗ.20-05747991-032-96 | Решетки защитные; |
| 5. | ТУ 26-07-1365-85 | Краны шаровые DN 500 с механическим приводом; |
| 6. | ТУ 26-07-1419-87 | Краны шаровые DN 500 с пневмогидравлическим приводом; |
| 7. | ТУ УЗ.20-05747991-025-95 | Крани кульові DN 300, 400 з ручним та пневмогідравлічними приводами; |
| 8. | ТУ УЗ.20-05747991-037-97 | Крани кульові DN 700 з ручним та пневмогідравлічними приводами; |
| 9. | ТУ УЗ.88-05747991-003-99 | Крани сферичні для газовой промышленности. |



Сертификаты соответствия:

- Сертификат соответствия системы менеджмента качества стандарту ISO 9001:2008;
- Сертификат соответствия системы менеджмента охраны труда и промышленной безопасности стандарту OHSAS 18001-2007;
- Сертификат соответствия системы менеджмента охраны окружающей среды стандарту ISO 14001-2004.
- Сертификаты соответствия и декларации о соответствии требованиям технических регламентов Таможенного союза на продукцию, выпускаемую по ТУ:
 - краны шаровые DN 300÷1400;
 - краны шаровые DN 50÷100.
- Сертификаты соответствия и декларации о соответствии требованиям технических регламентов Украины:
 - краны шаровые DN 300;
 - краны шаровые DN 400;
 - краны шаровые DN 500;
 - краны шаровые DN 700;
 - краны шаровые DN 1000;
 - краны шаровые DN 1200;
 - краны шаровые DN 1400.

Разрешения на применение:

- разрешение на право изготовления и применения в Республике Беларусь технических устройств на объектах, поднадзорных Госпромнадзору.



