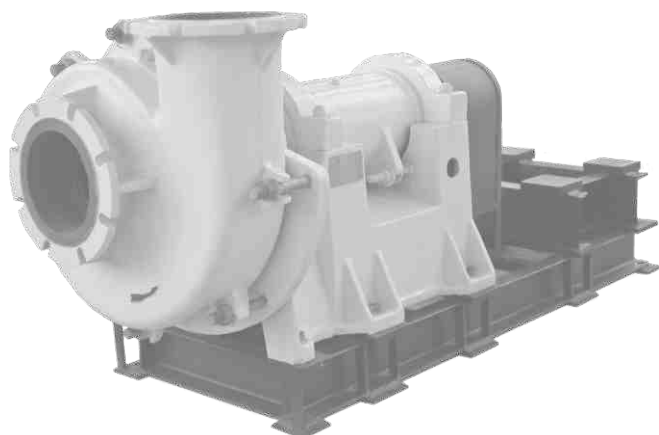


18 Насосы центробежные консольные ЦН



Агрегаты электронасосные типа ЦН предназначены для перекачивания ливневых и фекальных стоков, бытовых сточных вод и других загрязненных жидкостей с плотностью до 1300 кг/м³ с водородным показателем канализационных систем.

Насос центробежного типа, горизонтальный одноступенчатый, однокорпусной. Проточная часть насоса состоит из корпуса насоса, бронедиска и рабочего колеса.

Область применения: системы промышленного и коммунального водоснабжения.

Перекачивание взрывоопасных жидкостей и установка агрегатов в помещениях, содержащих взрывоопасные смеси, не допускается.

Технические характеристики

Обозначение	Наружный диаметр колеса, мм	Подача, м ³ /ч (м ³ /с)	Напор, м	Частота вращения, с ⁻¹ (об/мин)	Допустимый кавитационный запас, м не более	Потребляемая мощность, кВт		КПД, %		Масса, кг	
						насоса	агрегата	насоса	агрегата	насоса	агрегата
ЦН 225-70	425	225	70	24,2	6,3	77	83*	58	54	1042	-
ЦН 225-70а	396	(0,0625)	60	(1450)		65	70*	57	53	1037	-
ЦН 225-70б	361		50			52	56*	56	52	1032	-
ЦН 540-95	560	540	107	1500	8	250	265	68	64	1080	3060
ЦН 540-95а	540	540	103	1500	8	230	243	68	64	1080	2810
ЦН 540-95б	516	540	88	1500	8	200	211	67	63	1080	2810
ЦН 540-95в	470	540	72	1500	8	165	174	66	62	1080	2810
ЦН 540-95-1	-	360	50	1000	8	77	82	68	63	1080	2600
ЦН 540-95а-1	-	360	45	1000	8	68	71	68	64	1080	2250
ЦН 540-95б-1	-	360	40	1000	8	62	65	67	63	1080	2250
ЦН 540-95в-1	-	360	35	1000	8	45	49	66	62	1080	2250
ЦН 800-50	427	800	50	1450	6	175	190	62	57	1250	2300
ЦН 800-45	408	(0,22)	45	(24,2)		150	162				
ЦН 800-32	370		32			120	130				

* при плотности до $\rho=1000$ кг/м³

Материал проточной части

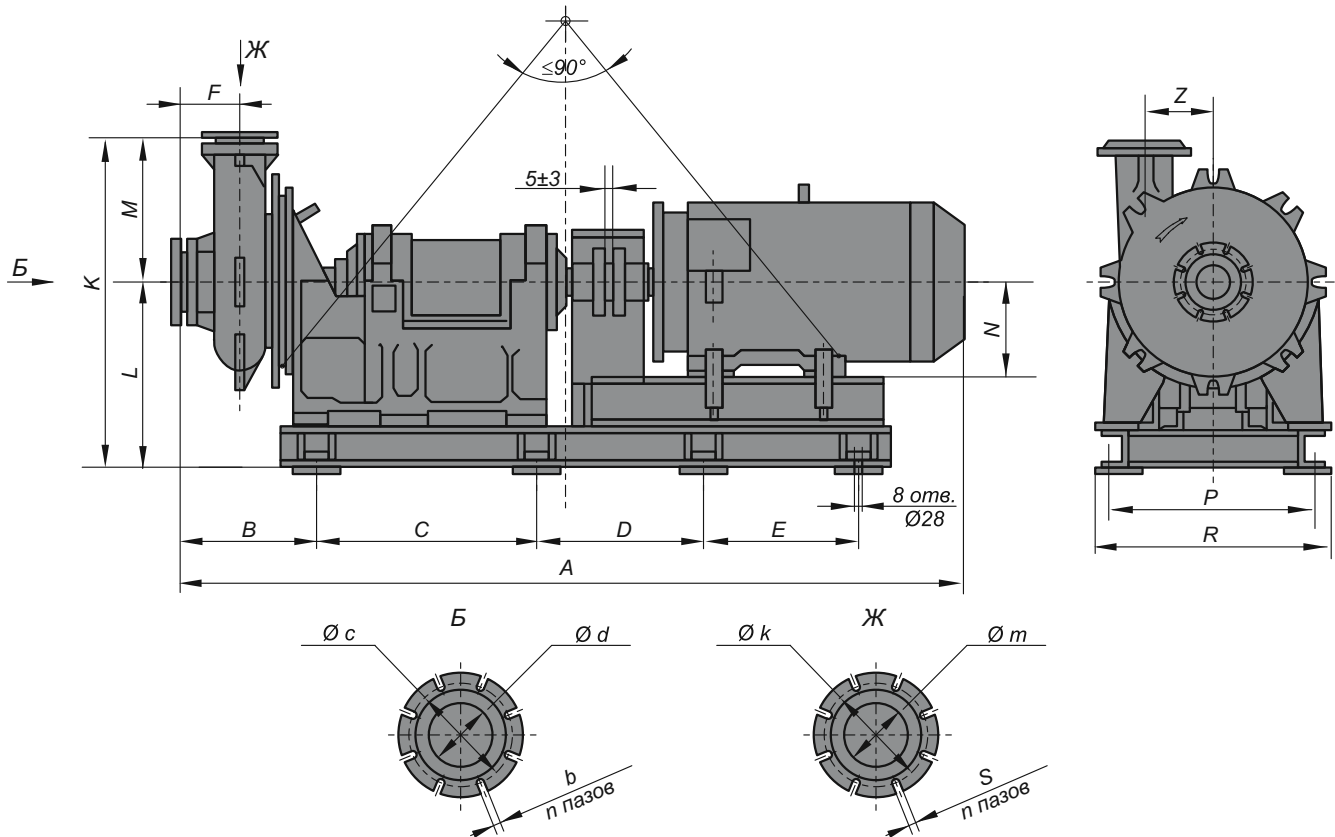
Насосы типа ЦН - СЧ25 легированный хромом и никелем.

Пример условного обозначения

“Насос ЦН 800-50 УХЛ4”, “Агрегат ЦН 800-50 УХЛ4”,
 где ЦН - центробежный насос;
 800 - подача, м³/ч;
 50 - напор, м;
 УХЛ - климатическое исполнение;
 4 - категория размещения в соответствии с ГОСТ 15150-69.

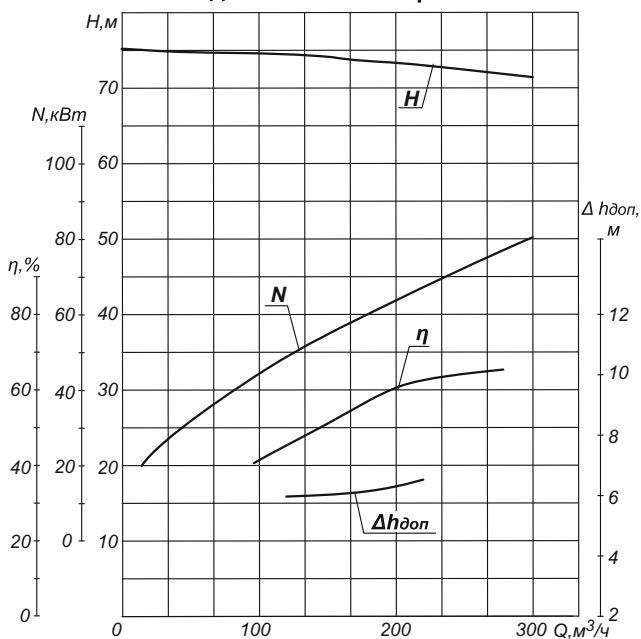
В связи с проводимым предприятием совершенствованием насосного оборудования и комплектацией агрегатов электродвигателями разных поставщиков, просим, при заказе агрегатов уточнять габаритно-присоединительные размеры и требуемые параметры согласно рекомендуемой форме опросного листа.

Габаритный чертеж насосных агрегатов ЦН 225-70 и ЦН 540-95

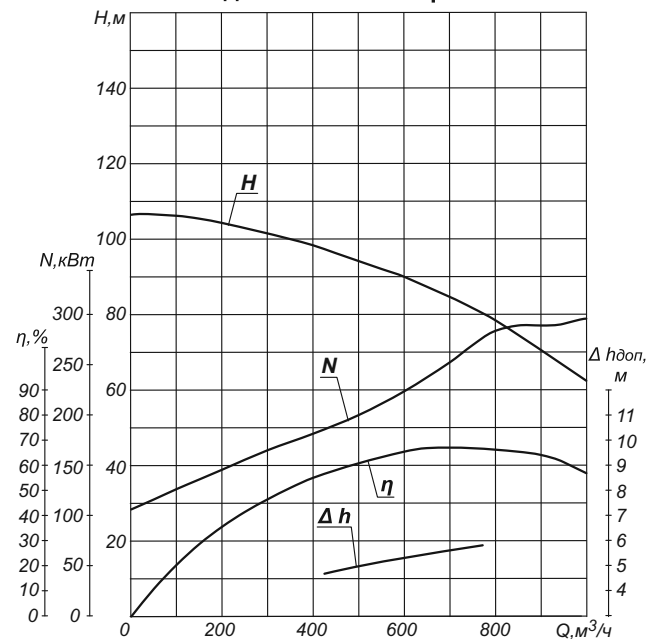


Обозначение	A	B	C	D	E	K	L	M	N	P	R	F	Z	b	n	c	d	k	m	S
ЦН 225-70	2455	435	780	585	550	1150	690	460	250	660	750	170	220	25	8	240	150	210	125	21
ЦН 540-95	2900	500	780	585	755	1190	690	500	315	660	834	230	330	24	12	350	250	295	195	24

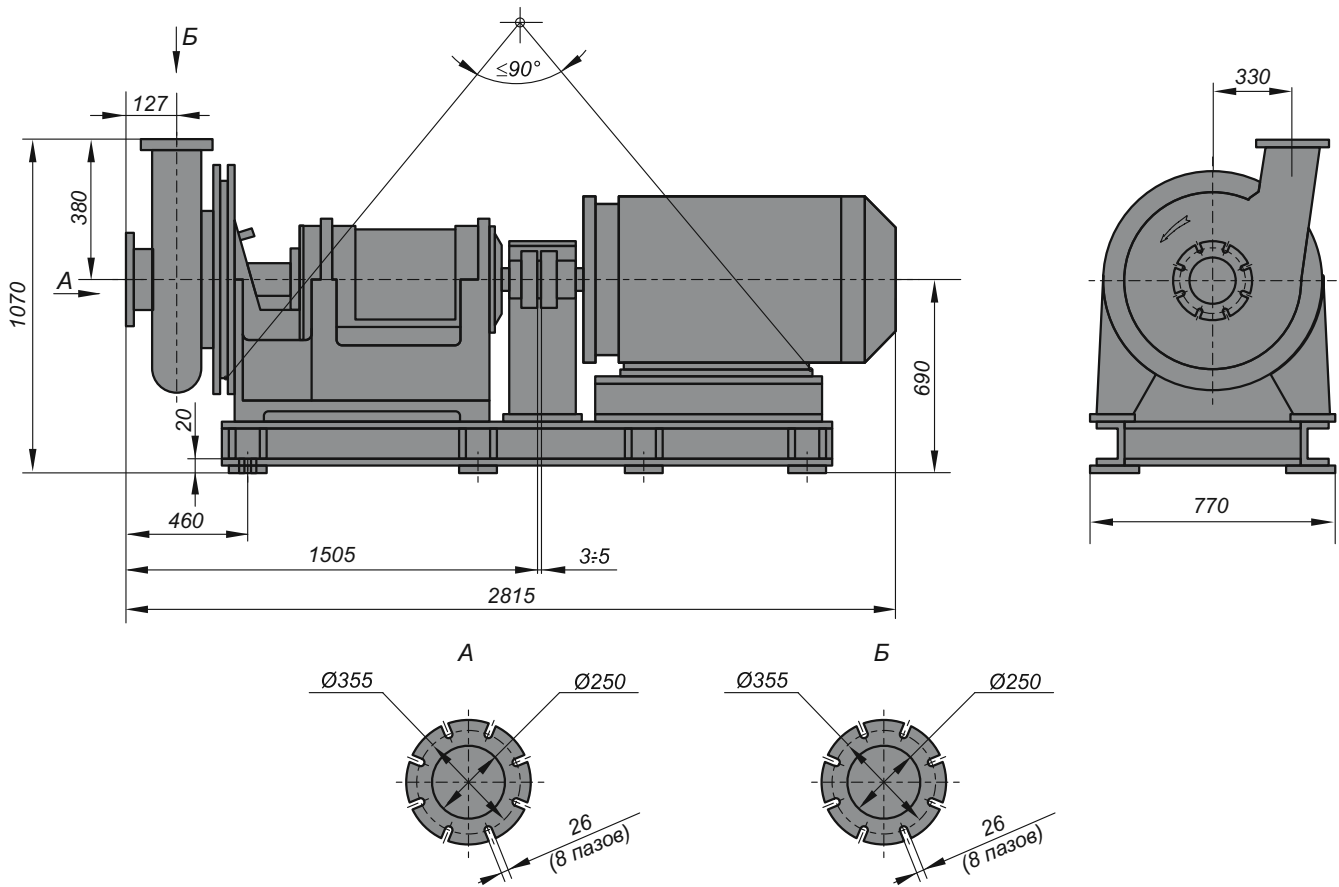
Характеристики агрегатов типа ЦН 225-70
при частоте вращения $n=1480$ об/мин,
на воде с плотностью $\rho=998$ кг/м³



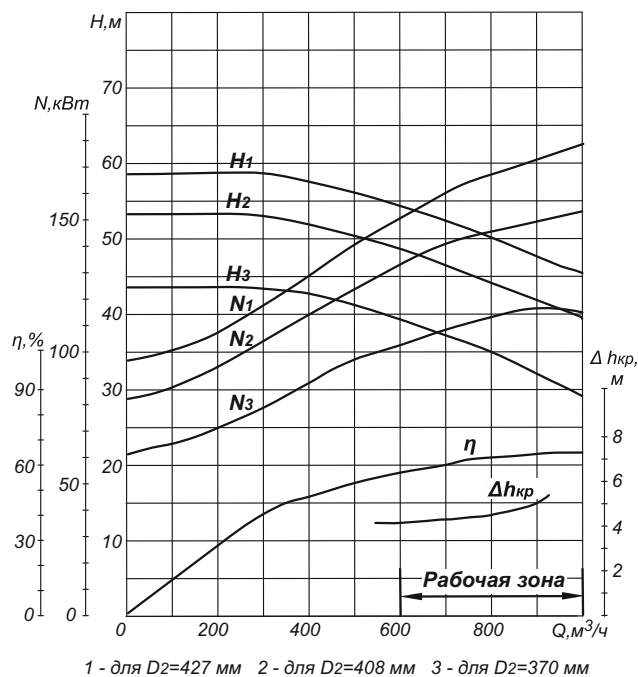
Характеристики агрегатов типа ЦН 540-95
при частоте вращения $n=1480$ об/мин,
на воде с плотностью $\rho=998$ кг/м³



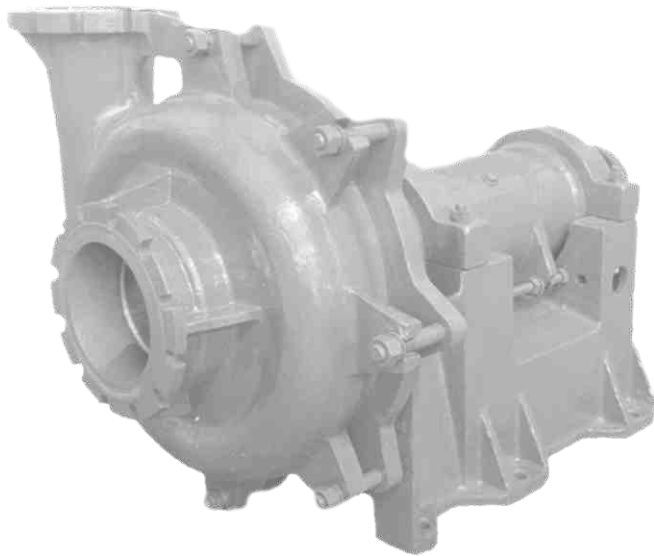
Габаритный чертеж насосных агрегатов ЦН 800-50



Характеристики агрегатов типа ЦН 800-50
при частоте вращения $n=1480$ об/мин,
на воде с плотностью $\rho=998$ кг/м³



Насосы центробежные консольные для жидкостей с посторонними включениями ЦПН



Агрегаты электронасосные типа ЦПН предназначены для перекачивания абразивных гидросмесей с плотностью до 1300 кг/м³ с водородным показателем pH от 6 до 12, температурой от 5 до 70°C с твердыми включениями объемной концентрации до 30% максимальной крупностью частиц до 6 мм. Микротвердость частиц до 11 тыс МПа.

Насос центробежного типа, горизонтальный, одноступенчатый, однокорпусной. Проточная часть насоса состоит из корпуса насоса, бронедиска и рабочего колеса, отлитых из износостойкого сплава.

Предназначены для перекачивания продуктов обогащения горных пород, золы, шлаков, хвостов руд черных и цветных металлов, глинисто-песчаных пород, крупнозернистых песков, песчано-гравийных, гравийных и дробленых пород.

Область применения: черная и цветная металлургия, угольная и горнорудная промышленность, мелиорация и ирригация, промышленное и коммунальное водоснабжение.

Перекачивание взрывоопасных жидкостей и установка агрегатов в помещениях, содержащих взрывоопасные смеси, не допускается.

Технические характеристики

Обозначение	Наружный диаметр колеса, мм	Подача, м ³ /ч (м ³ /с)	Напор, м	Частота вращения, с ⁻¹ (об/мин)	Допустимый кавитационный запас, м не более	Потребляемая мощность, кВт		КПД, %		Масса, кг	
						насоса	агрегата	насоса	агрегата	насоса	агрегата
ЦПН 225-70	425	225	70	24,2	6,3	77	83*	58	54	1042	-
ЦПН 225-70а	396	(0,0625)	60	(1450)		65	70*	57	53	1037	-
ЦПН 225-70б	361		50			52	56*	56	52	1032	-
ЦПН 540-95	560	540	107	1500	8	250	265	68	64	1080	3060
ЦПН 540-95а	540	540	103	1500	8	230	243	68	64	1080	2810
ЦПН 540-95б	516	540	88	1500	8	200	211	67	63	1080	2810
ЦПН 540-95в	470	540	72	1500	8	165	174	66	62	1080	2810
ЦПН 540-95-1	-	360	50	1000	8	77	82	68	63	1080	2600
ЦПН 540-95а-1	-	360	45	1000	8	68	71	68	64	1080	2250
ЦПН 540-95б-1	-	360	40	1000	8	62	65	67	63	1080	2250
ЦПН 540-95в-1	-	360	35	1000	8	45	49	66	62	1080	2250
ЦПН 800-50	427	800	50	1450	6	175	190	62	57	1250	2300
ЦПН 800-45	408	(0,22)	45	(24,2)		150	162				
ЦПН 800-32	370		32			120	130				

* при плотности до $\rho=1000$ кг/м³

Материал проточной части

Насосы типа ЦПН - хромистый чугун ИЧХ-28Н2

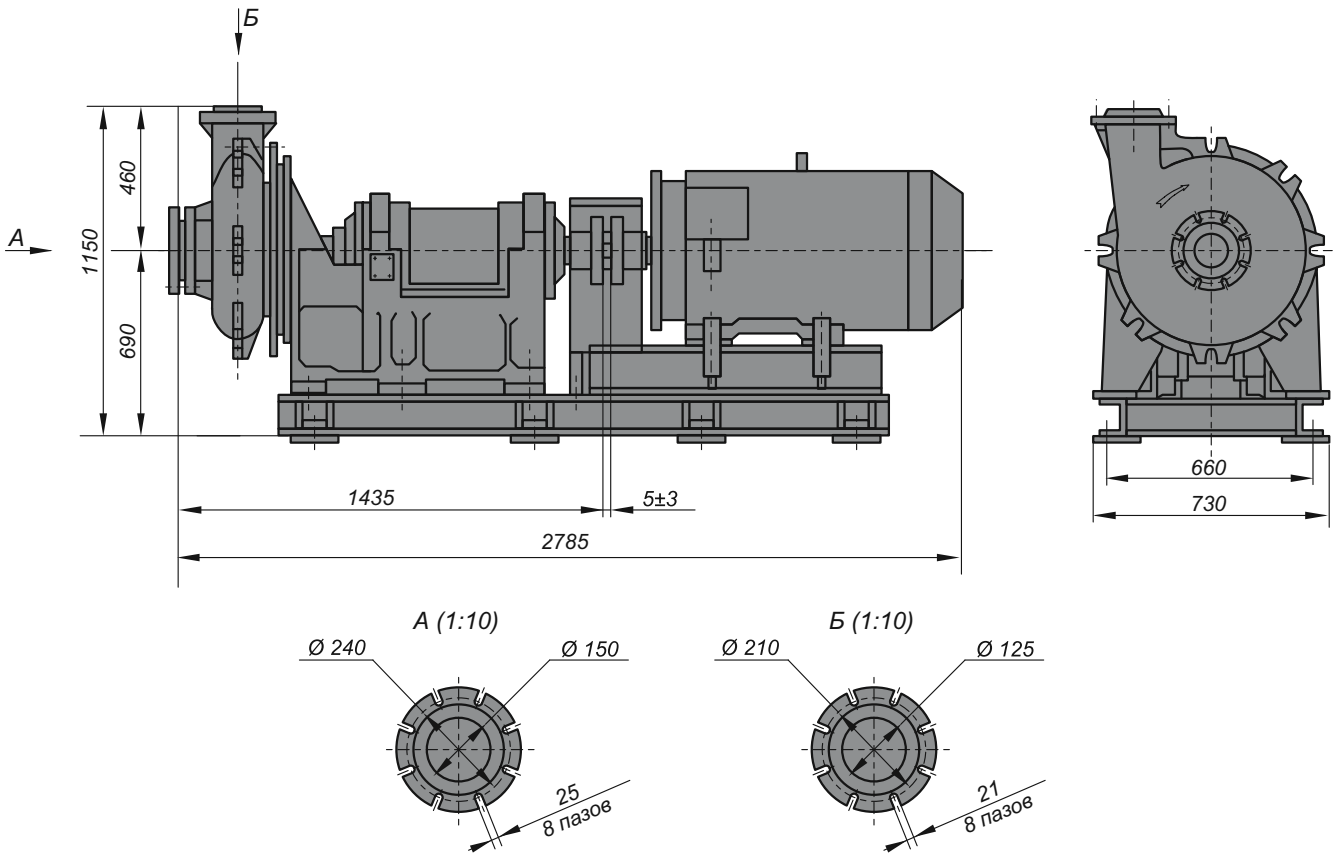
Пример условного обозначения

“Насос ЦПН 540-95 УХЛ4”, “Агрегат ЦПН 540-95 УХЛ4”,
где ЦПН - центробежный песковый насос;
540 - подача, м³/ч;
95 - напор, м;
УХЛ - климатическое исполнение;
4 - категория размещения
в соответствии с ГОСТ 15150-69.

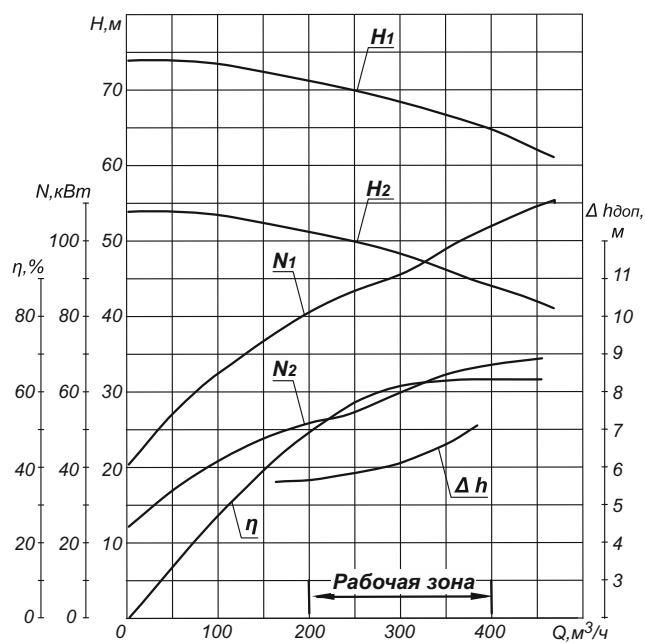
В связи с проводимым предприятием совершенствованием насосного оборудования и комплектацией агрегатов электродвигателями разных поставщиков, просим, при заказе агрегатов уточнять габаритно-присоединительные размеры и требуемые параметры согласно рекомендуемой форме опросного листа.

Насосы центробежные консольные для жидкостей с посторонними включениями ЦПН

Габаритный чертёж насосных агрегатов ЦПН 225-70



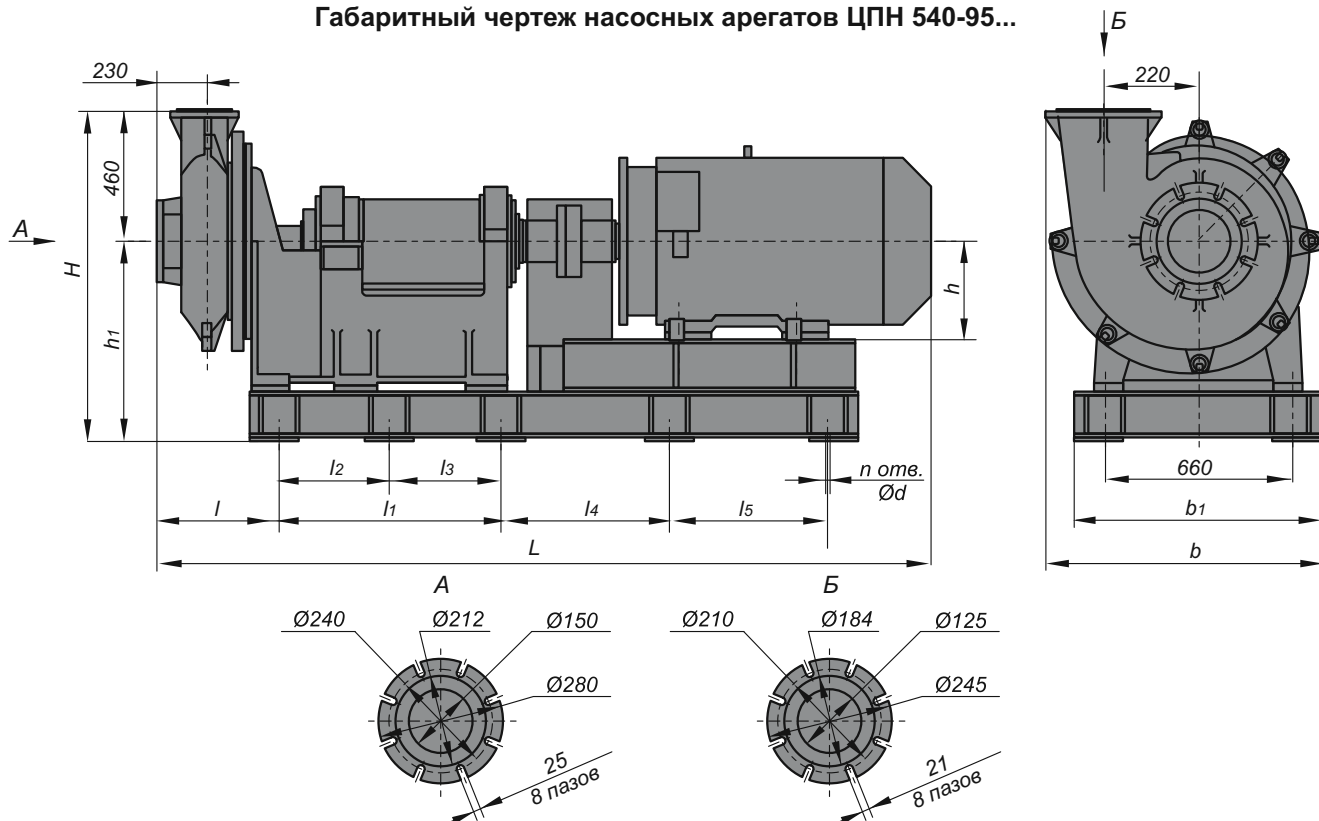
Характеристики агрегатов типа ЦПН 225-70
при частоте вращения $n=1480$ об/мин, на воде с плотностью $\rho=998$ кг/м³



1 - для D₂=425 мм 2 - для D₂=361 мм

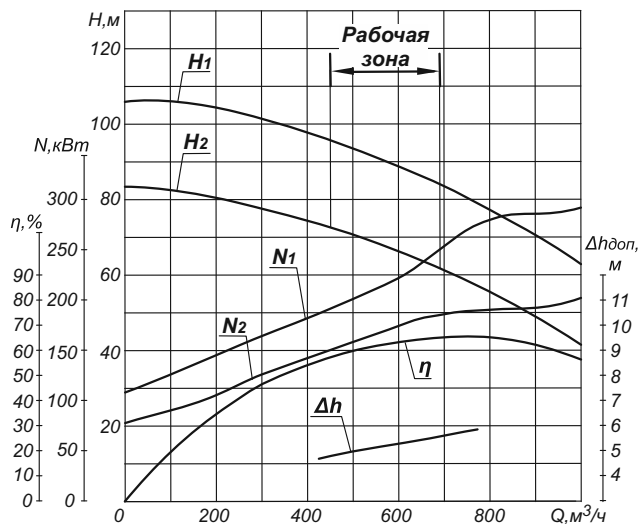
Насосы центробежные консольные для жидкостей с посторонними включениями ЦПН

Габаритный чертеж насосных агрегатов ЦПН 540-95...



Обозначение	Габаритные размеры, мм													
	L	l	l ₁	l ₂	l ₃	l ₄	l ₅	H	h	h ₁	b	b ₁	n	d
ЦПН 540-95	3085	500	780	-	-	585	755	1190	355	690	973	834	8	28
ЦПН 540-95а	2925	500	780	-	-	585	755	1190	355	690	973	834	8	28
ЦПН 540-95б	2925	500	780	-	-	585	755	1190	355	690	973	834	8	28
ЦПН 540-95в	2925	500	780	-	-	585	755	1190	355	690	973	834	8	28
ЦПН 540-95-1	2830	512	-	520	500	500	500	1230	280	730	973	772	10	28
ЦПН 540-95а-1	2605	512	-	520	500	500	500	1230	280	730	973	772	10	28
ЦПН 540-95б-1	2605	512	-	520	500	500	500	1230	280	730	973	772	10	28
ЦПН 540-95в-1	2605	512	-	520	500	500	500	1230	280	730	973	772	10	28

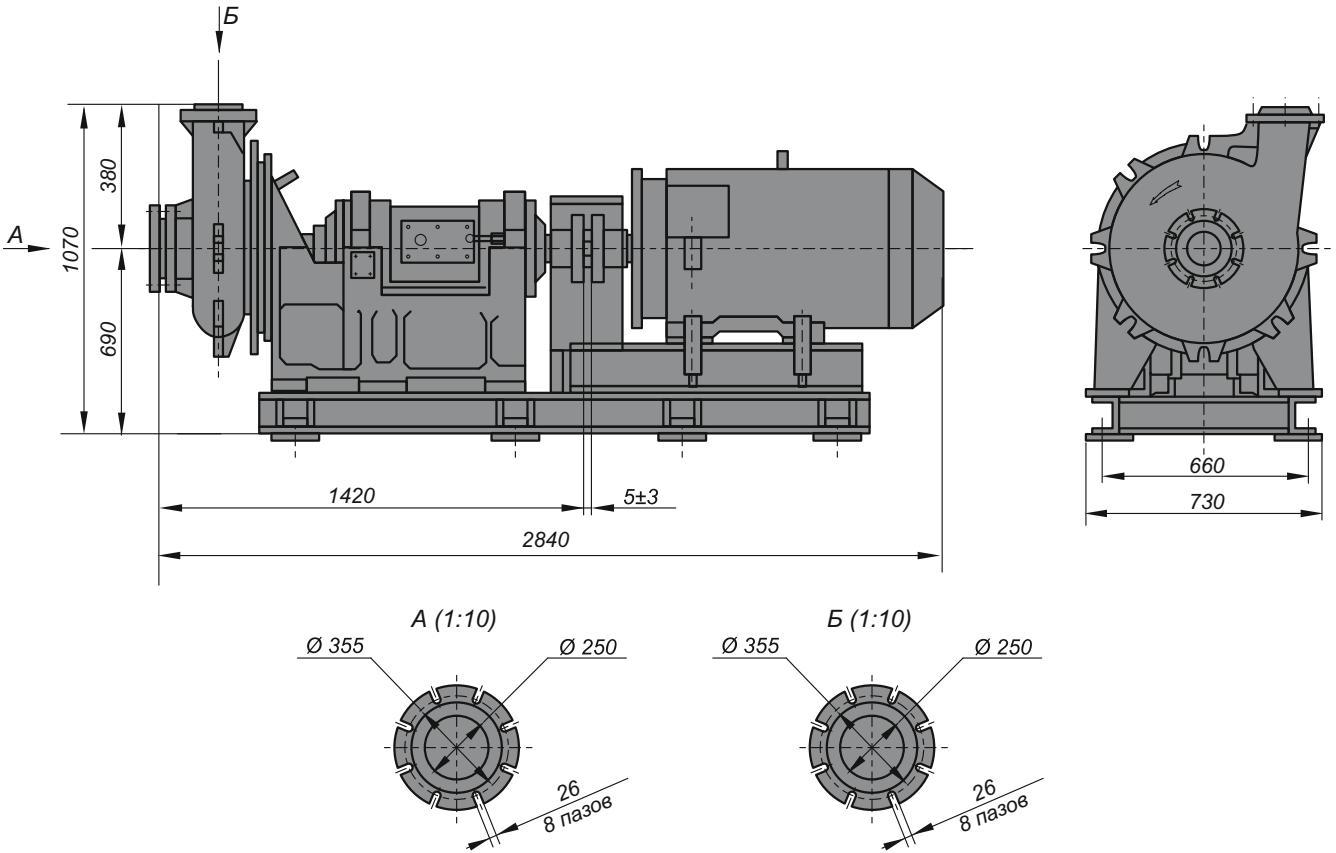
Характеристики агрегатов типа ЦПН 540-95 при частоте вращения $n=1480$ об/мин, на воде с плотностью $\rho=998$ кг/м³



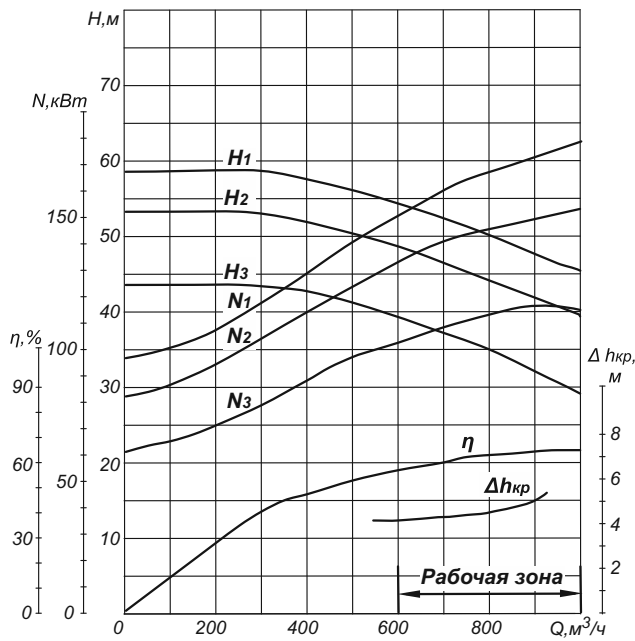
1 - для D₂=540 мм
2 - для D₂=476 мм

Насосы центробежные консольные для жидкостей с посторонними включениями ЦПН

Габаритный чертеж насосных агрегатов ЦПН 800-50



Характеристики агрегатов типа ЦПН 800-50 при частоте вращения $n=1480$ об/мин, на воде с плотностью $\rho=998$ кг/м³



1 - для $D_2=427$ мм 2 - для $D_2=408$ мм 3 - для $D_2=370$ мм