



Погружные насосы и агрегаты на их основе (далее - агрегаты) предназначены для перекачивания слабоагрессивных и нейтральных жидкостей плотностью не более 1050 кг/м<sup>3</sup>, содержащих твердые включения размером до 0,2 мм, объемная концентрация которых не превышает 1,5 %.

Агрегаты электронасосные в настоящее время выпускаются двух типов:

- общепромышленного назначения (ХПВ);
- во взрывобезопасном исполнении (ХПЕ).

#### Технические характеристики

Обозначение	Подача, м <sup>3</sup> /с (м <sup>3</sup> /ч)	Напор, м	Мощность, кВт		КПД, %		Двигатель	
			насоса	агрегата	насоса	агрегата	Мощность, кВт	Част.вращ. с <sup>-1</sup> (об/мин)
ХПВ 80-50-200-Д	0,014(50)	46	10,0	10,8	62	55	15	50(3000)
ХПВ 80-50-250-К	0,014(50)	80	20,1	21,6	58	54	22	50(3000)
ХПЕ 50-32-200-Д-55	0,0035(12,5)	50	2,0	2,2	40	38	5,5	50(3000)
ХПЕ 80-50-200-Д-55	0,014(50)	46	10,0	10,8	62	55	15	50(3000)
ХПЕ 80-50-250-Д-55	0,007(25)	20	1,35	1,4	57	53	5,5	25(1500)

#### Пример условного обозначения насоса

“Насос ХПВ 80-50-200-Д “

“Агрегат электронасосный ХПВ 80-50-200-Д “

где ХПВ - насос погружной вертикальный;  
 80 - диаметр входного патрубка, мм;  
 50 - диаметр напорного патрубка, мм;  
 200 - диаметр рабочего колеса, мм;  
 Д - исполнение по материалу проточной части:  
 Д - хромистая сталь 20Х13Л.

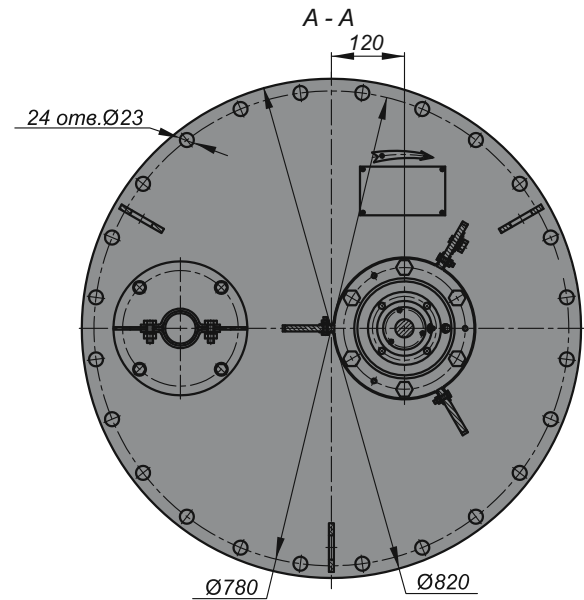
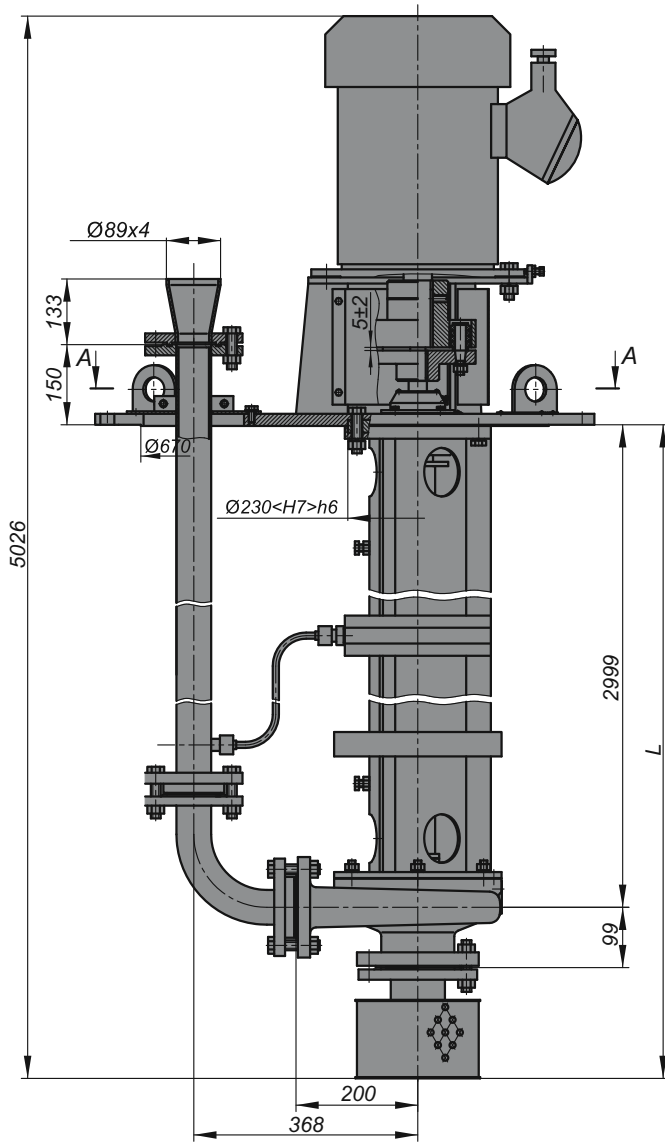
“Насос ХПЕ 50-32-200-Д-55“

“Агрегат электронасосный ХПЕ 50-32-200-Д-55“

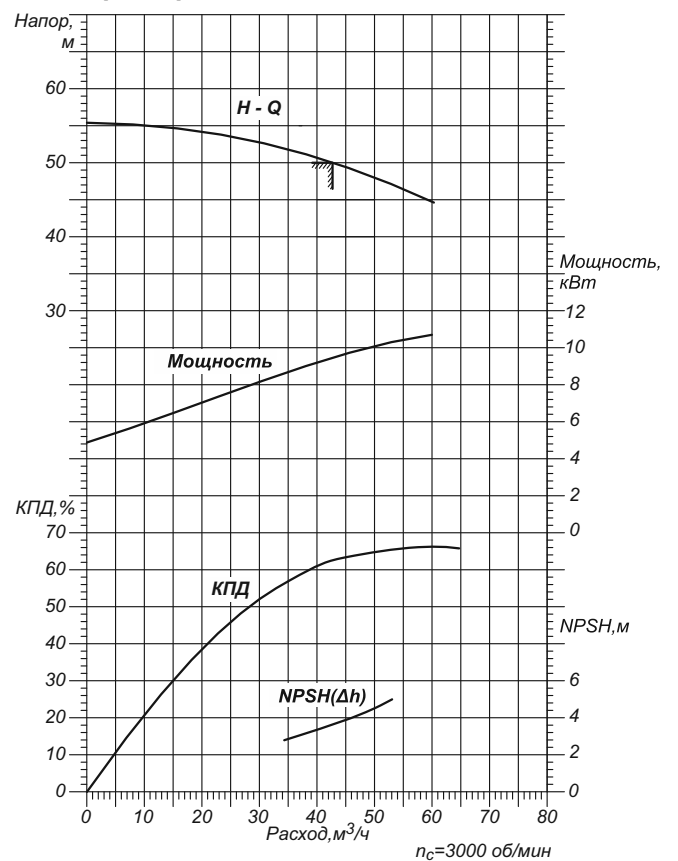
где ХПЕ - насос погружной вертикальный;  
 50 - диаметр входного патрубка, мм;  
 32 - диаметр напорного патрубка, мм;  
 200 - диаметр рабочего колеса, мм;  
 Д - исполнение по материалу проточной части:  
 Д - хромистая сталь 20Х13Л;  
 55 - исполнение по типу концевое уплотнения ротора:  
 55 - торцовое двойное.

В связи с проводимым предприятием совершенствованием насосного оборудования и комплектацией агрегатов электродвигателями разных поставщиков, просим, при заказе агрегатов уточнять габаритно-присоединительные размеры и требуемые параметры согласно рекомендуемой форме опросного листа.

Габаритный чертеж агрегата электронасосного ХПВ 80-50-200-Д

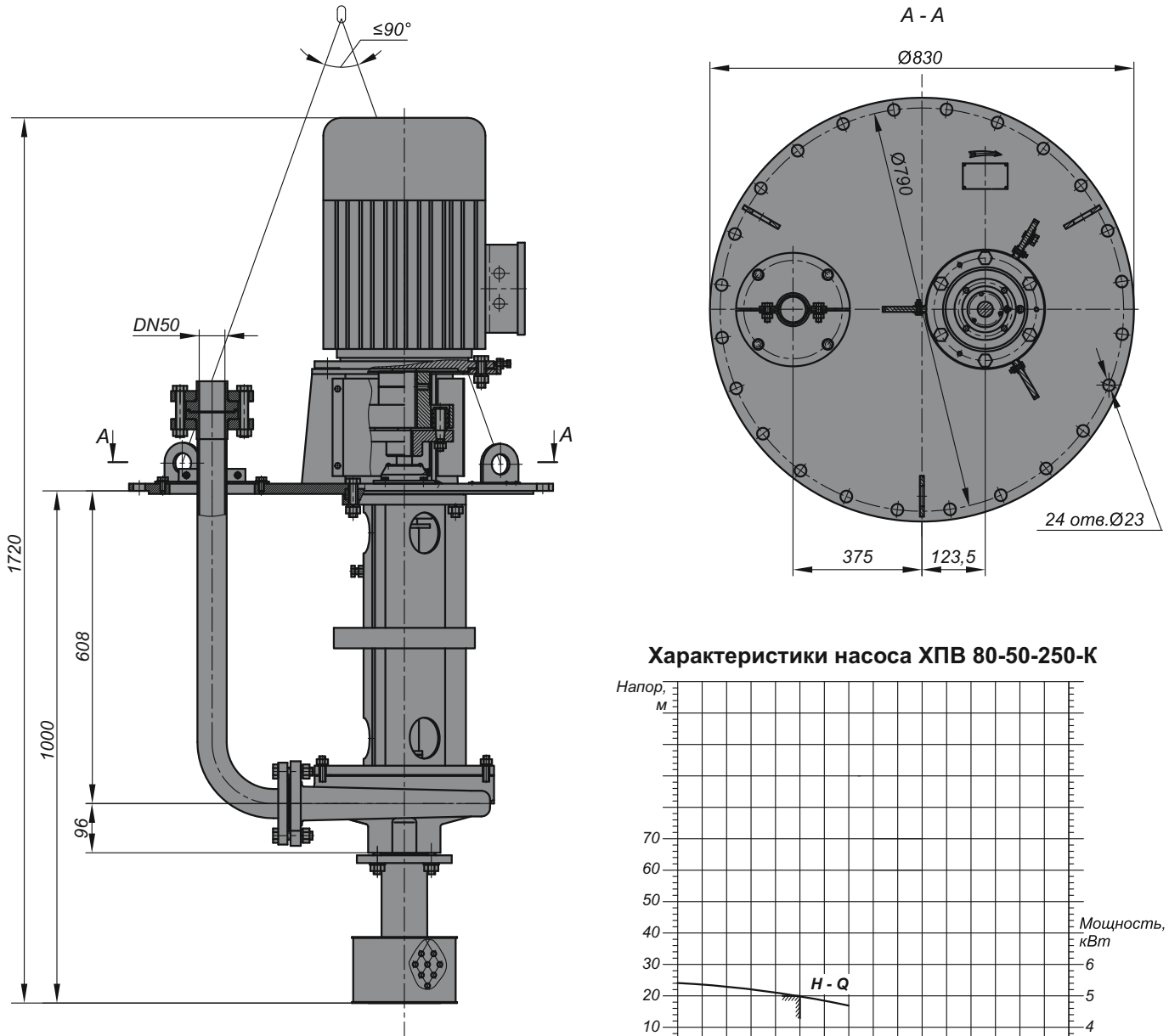


Характеристики насоса ХПВ 80-50-200-Д

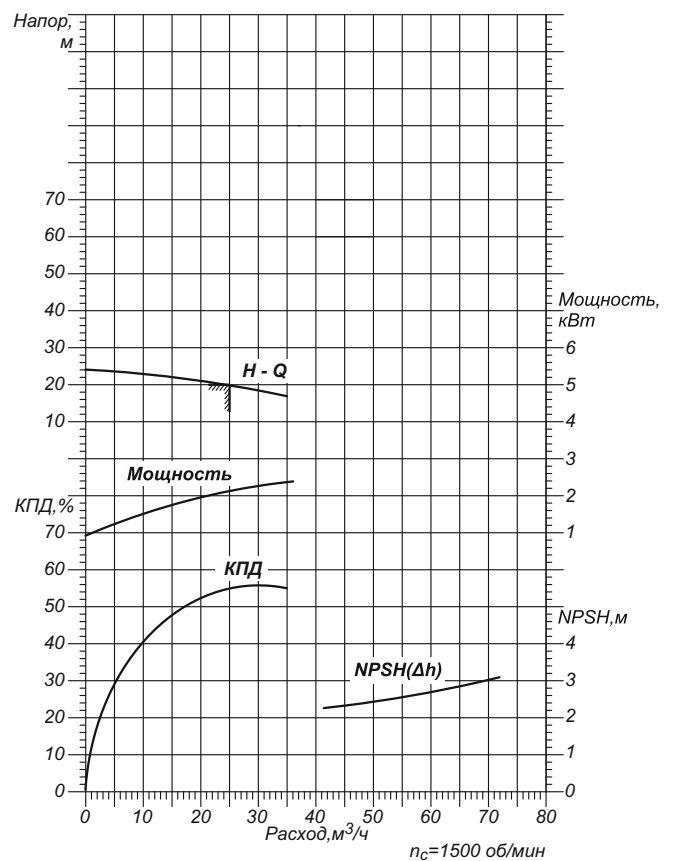


Глубина погружения $L$ , мм	Масса, кг
4316	579
3286	589

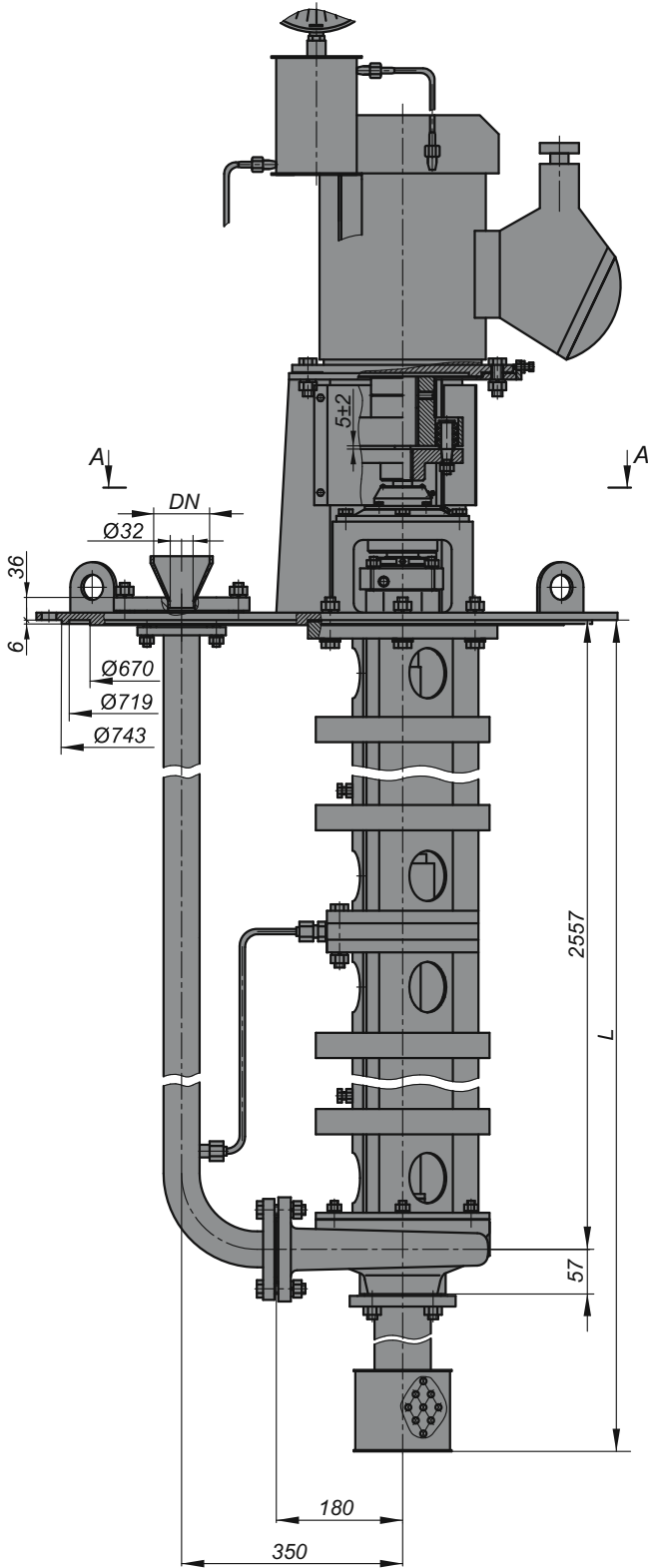
Габаритный чертеж агрегата электронасосного ХПВ 80-50-250-К



Характеристики насоса ХПВ 80-50-250-К

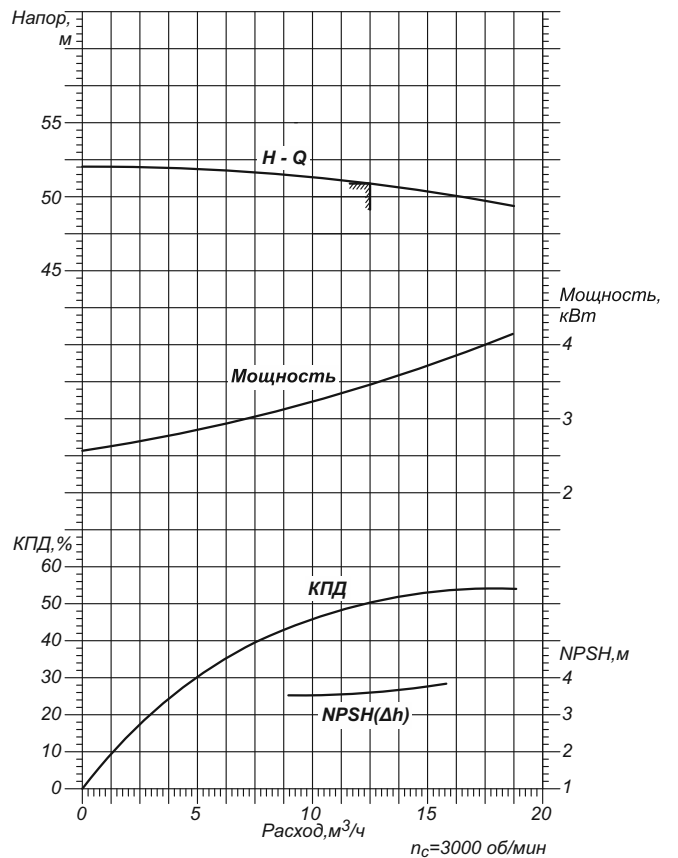


Габаритный чертеж агрегата электронасосного ХПЕ 50-32-200-Д-55

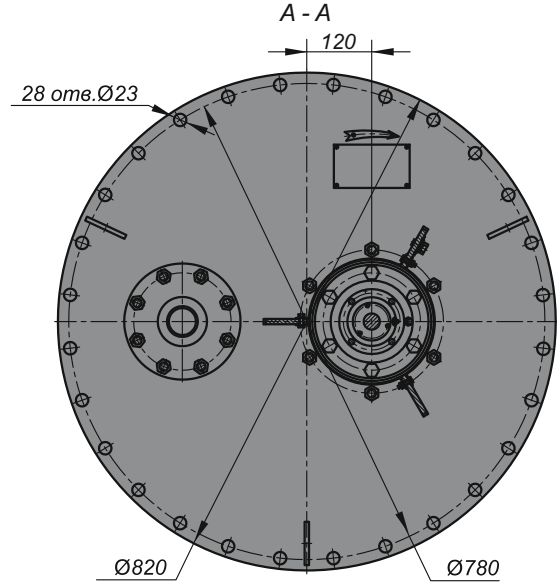
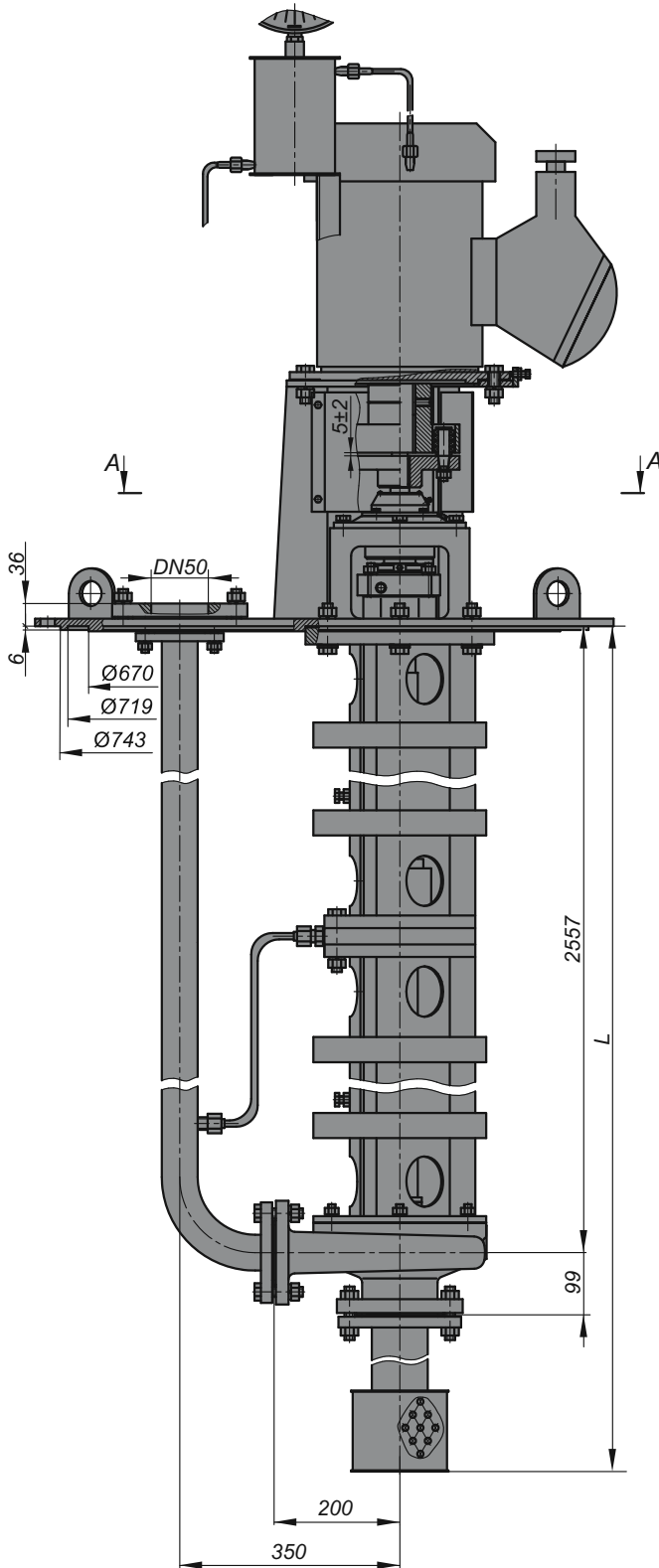


Глубина погружения $L$ , мм	DN, мм	Масса, кг
2850	50	464
3350	50	466
3750	80	468
4150	80	470
4350	80	471

Характеристики насоса ХПЕ 50-32-200-Д-55

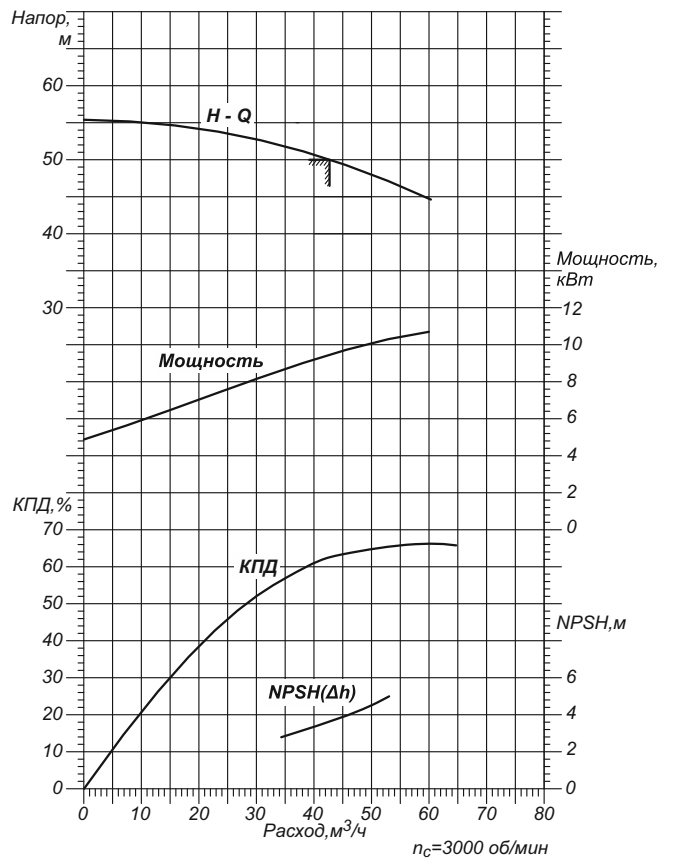


Габаритный чертеж агрегата электронасосного ХПЕ 80-50-200-Д-55

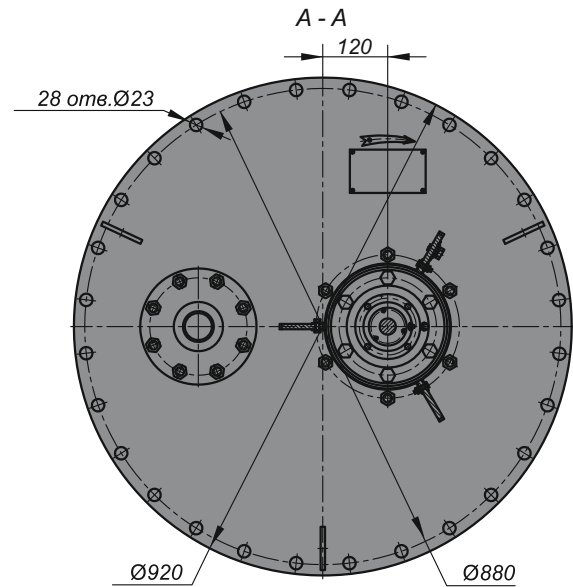
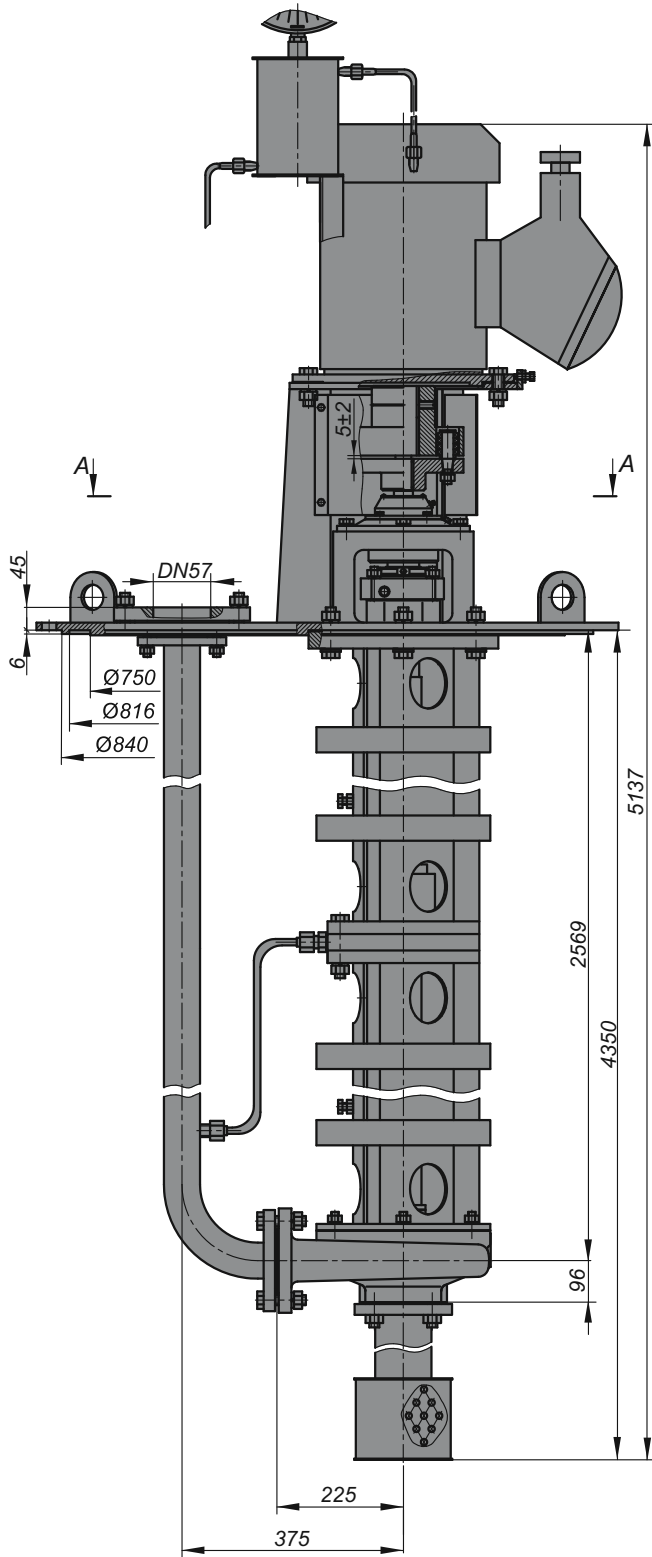


Глубина погружения L, мм	Масса, кг
4150	576
3350	571

Характеристики насоса ХПЕ 80-50-200-Д-55



Габаритный чертеж агрегата электронасосного ХПЕ 80-50-250-Д-55



Характеристики насоса ХПЕ 80-50-250-Д-55

