



Насосы и агрегаты электронасосные типа ЦНС с подачей 40, 80, 200 м³/ч и напором от 90 до 425 м предназначены для перекачивания чистых и загрязненных вод с показателем РН от 6,5 до 8,5; суммарной концентрацией сульфатов и хлоридов до 20 г/л, температурой до 70°С, содержанием механических примесей до 1,5% по массе; размером твердых частиц не более 1 мм и микротвердостью не более 1,47 ГПа.

Агрегаты изготавливаются в климатическом исполнении УХЛ, категория размещения 4 по ГОСТ 15150.

Технические характеристики

Обозначение	Температура перекачиваемой среды, °С	Частота вращения, с ⁻¹ (об/мин)	Подача, м ³ /с (м ³ /ч)	Напор, м	Мощность, кВт, не более	Давление на входе, МПа (кг/см ²)	КПД, %, не менее	Допустимый кавитационный запас, м не более	Внешняя утечка через уплотнение, м ³ /ч (л/ч), не более	Содержание мехпримесей:		Мощность электродвигателя, кВт
										по весу, %	по размерам твердых частиц, мм, не более	
ЦНС 40-...												
ЦНС 40-120	1 ... 70	24,6 (1480)	0,0111 (40)	120	24	0,1-0,6 (1,0-6,0)	55	3	13,9·10 ⁻⁶ (50)	1,5	1	22
ЦНС 40-180				180	36							30
ЦНС 40-240				240	59							45
ЦНС 40-300				300	60							55
ЦНС 40-330				330	65							75
ЦНС 80-...												
ЦНС 80-120	1 ... 70	24,6 (1480)	0,0222 (80)	120	45	0,1-0,6 (1,0-6,0)	70	3	13,9·10 ⁻⁶ (50)	1,5	1	75
ЦНС 80-180				180	75							75
ЦНС 80-240				240	91							90
ЦНС 80-300				300	110							110
ЦНС 80-330				330	130							132
ЦНС 200-...												
ЦНС 200-90	1 ... 70	24,6 (1480)	0,056 (200)	90	90	0,1-0,6 (1,0-6,0)	70	3	13,9·10 ⁻⁶ (50)	0,5	0,2	110
ЦНС 200-170				170	124							200
ЦНС 200-212				212	155							250
ЦНС 200-255				255	186							250
ЦНС 200-297				297	217							315
ЦНС 200-340				340	248							400
ЦНС 200-382				382	279							400
ЦНС 200-425				425	310							400

Пример условного обозначения

"Насос ЦНС 40-240",
 где ЦНС - центробежный секционный насос;
 40 (80, 200) - подача, м³/ч;
 240 - напор, м.

В связи с проводимым предприятием совершенствованием насосного оборудования и комплектацией агрегатов электродвигателями разных поставщиков, просим, при заказе агрегатов уточнять габаритно-присоединительные размеры и требуемые параметры согласно рекомендуемой форме опросного листа.

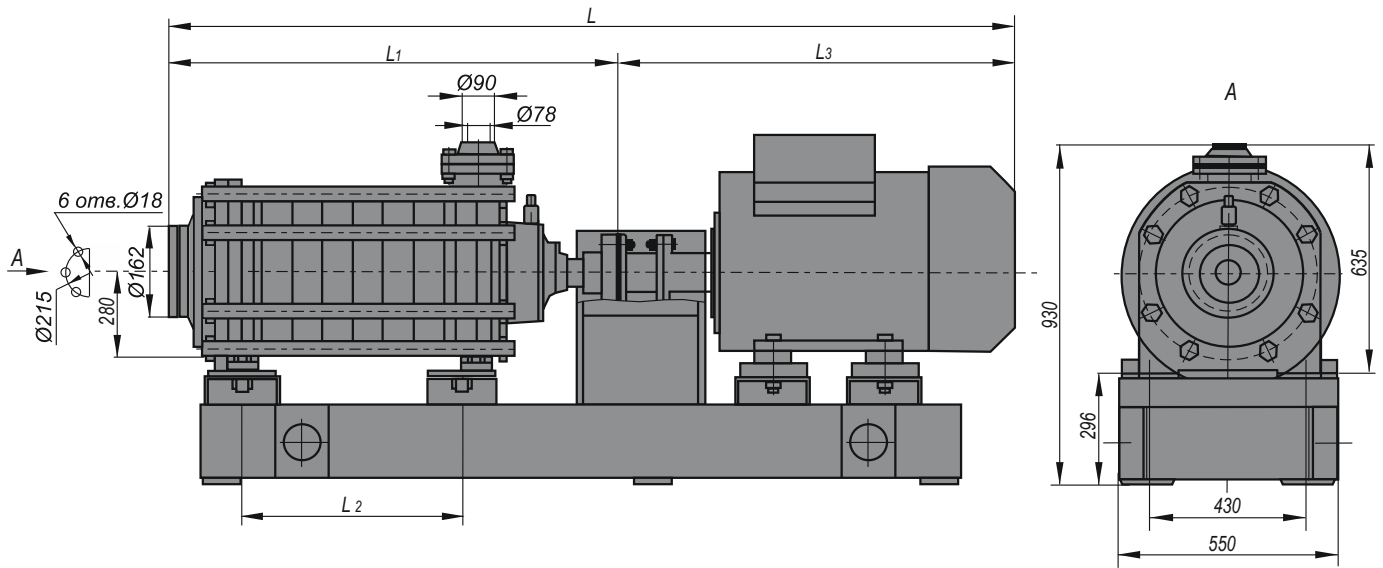
Комплект поставки

- насос;
- рама;
- ограждение;
- муфта;
- двигатель.

Материал основных деталей

- корпусные детали - СЧ20 (Сталь25Л - ЦНС 200)
- проточная часть - сталь 20Х13
- вал - сталь 45ХГМА (40ХФА)
- муфта - СЧ20 - ЦНС 200

Габаритный чертеж насосов типа ЦНС 40-..., 80-...

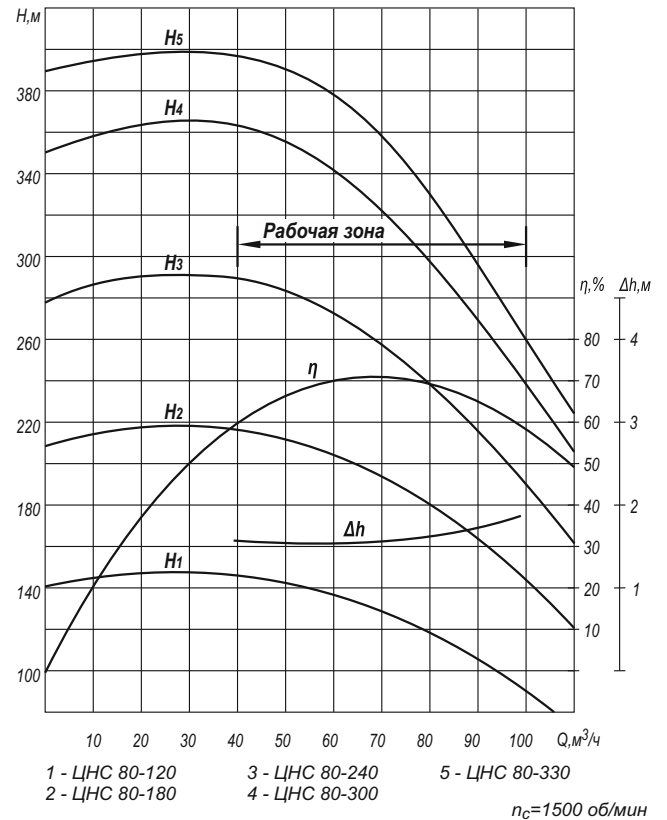
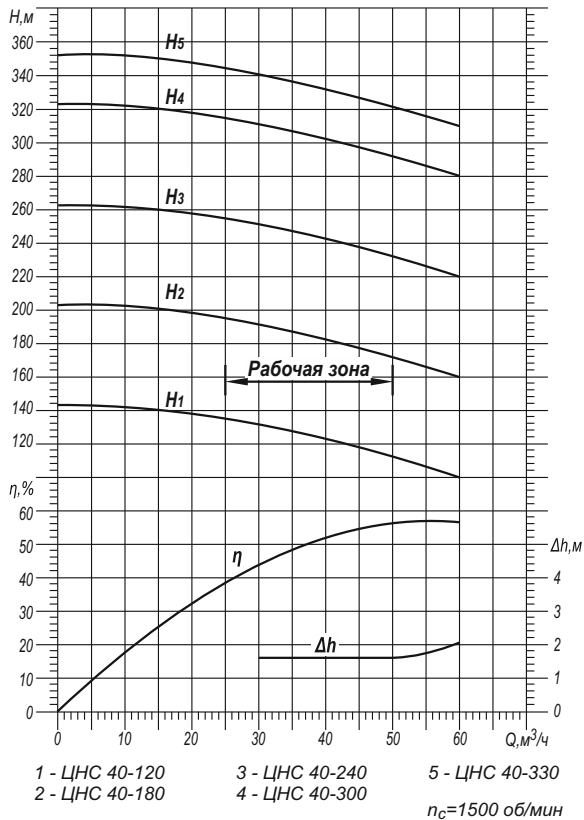


Габаритные размеры и масса

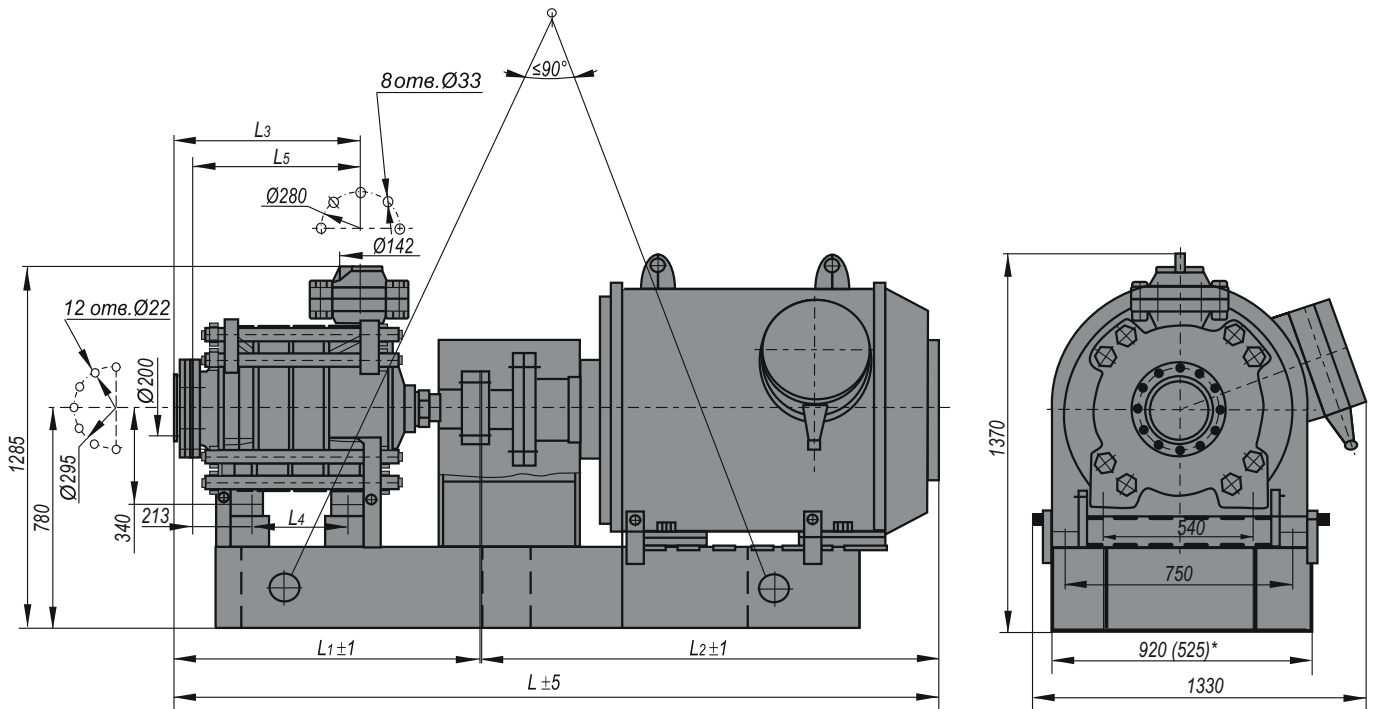
Обозначение	Размеры, мм				Масса, не более, кг	
	L	L ₁	L ₂	L ₃	насоса	агрегата
ЦНС 40-330	2634	1564	860	1070	750	1430
ЦНС 40-300	2432	1420	775	1012	685	1380
ЦНС 40-240	2142	1252	607	890	570	1210
ЦНС 40-180	1939	1084	439	855	460	984
ЦНС 40-120	1831	916	271	915	340	840

Обозначение	Размеры, мм				Масса, не более, кг	
	L	L ₁	L ₂	L ₃	насоса	агрегата
ЦНС 80-330	3055	1564	860	1550	750	1940
ЦНС 80-300	2970	1420	775	1550	685	1890
ЦНС 80-240	2700	1252	607	1450	570	1595
ЦНС 80-180	2465	1084	439	1680	460	1295
ЦНС 80-120	2245	916	271	1330	340	1105

Характеристики насосов



Габаритный чертеж насосов типа ЦНС 200-...

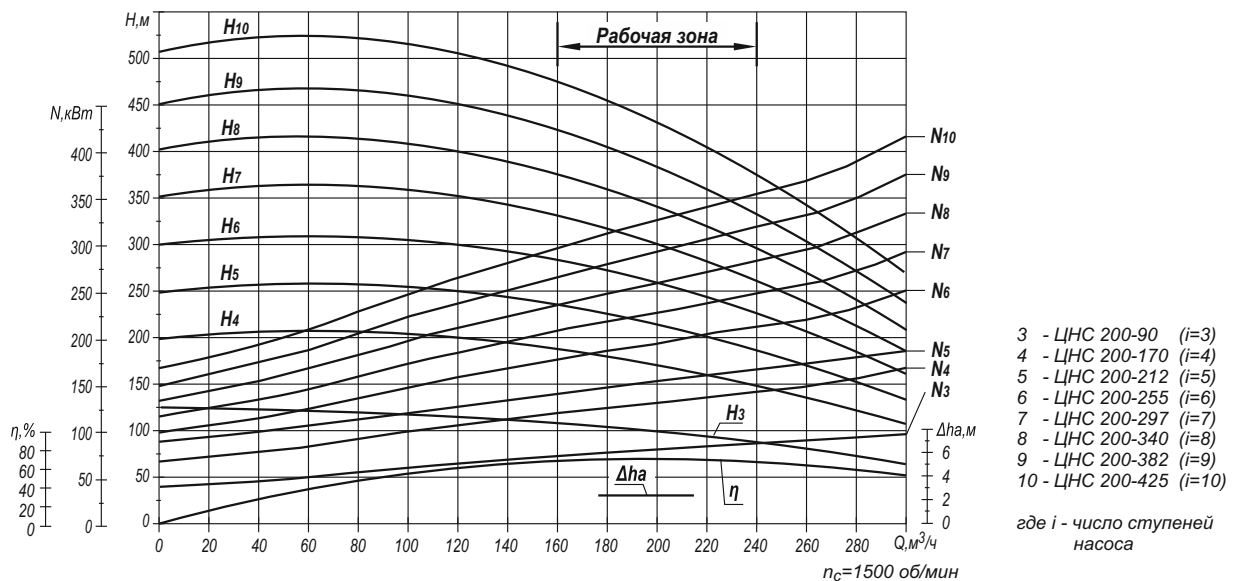


Габаритные размеры и масса

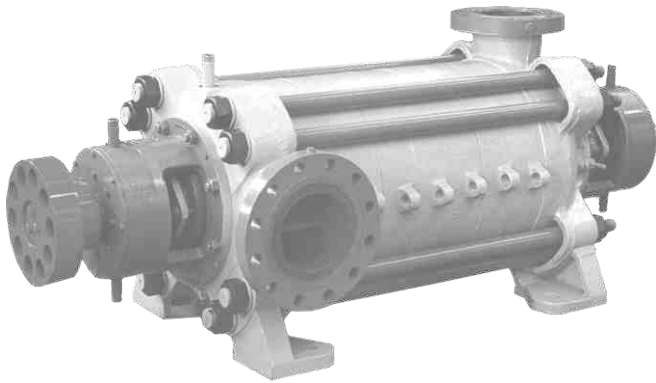
* для ЦНС 200-90

Обозначение	Размеры, мм						Масса, не более, кг	
	L	L ₁	L ₂	L ₃	L ₄	L ₅	насоса	агрегата
ЦНС 200-90	2200	950	-	531	200	-	1080	1980
ЦНС 200-170	2745	1072	1665	578	325	520	1220	3500
ЦНС 200-212	2929	1196	1722	703	450	645	1430	4020
ЦНС 200-255	3055	1322	1925	828	575	770	1630	4230
ЦНС 200-297	3374	1446	1920	953	700	895	1830	4790
ЦНС 200-340	3555	1572	1975	1078	825	1020	2030	5360
ЦНС 200-382	3679	1696	1975	1203	950	1145	2240	5570
ЦНС 200-425	3805	1822	1975	1328	1075	1270	2440	5780

Характеристики насосов



Насосы центробежные секционные шахтные НСШ 410-182...910



Насосы секционные шахтные типа НСШ 410 предназначены для перекачивания химически слабоактивных и нейтральных малозагрязненных жидкостей на водоотливных установках с притоками 250-410 м³/ч и геометрической высотой водоподъема, соответствующей напору в номинальном режиме (с учетом сопротивления сети).

Область применения: водоотливные установки угольных и железорудных шахт, предприятия горно-металлургического комплекса, нефтедобывающая и нефтеперерабатывающая промышленность, подача питательной воды и т.д.

Насосы горизонтальные, секционные, с односторонним расположением рабочих колес и гидравлической плитой для восприятия осевых усилий.

Физико-химические характеристики перекачиваемой среды

Температура, К (°С), не более	318 (45)
Максимальный размер твердых частиц, мм, не более	0,2
Содержание механических примесей, кг/м ³ , не более	5
Водородный показатель, рН	6,5...8,5
Суммарная концентрация сульфатов и хлоридов, г/л, не более	20
Микротвердость твердых частиц, ГПа, не более	1,47

Технические характеристики (в номинальном режиме)

Обозначение	Подача, м ³ /ч(м ³ /с)	Напор, м	Частота вращения, с ⁻¹ (об/мин)	Рекомендуемая мощность двигателя, кВт	Допускаемый кавитационный запас, м, не более	КПД насоса, %, не менее
НСШ 410-182	410 (0,1139)	182	24,6 (1475)	315	4	72
НСШ 410-273		273		500		
НСШ 410-364		364		630		
НСШ 410-455		455		800		
НСШ 410-546		546		1000		
НСШ 410-637		637		1250		
НСШ 410-728		728		1250		
НСШ 410-819		819		1600		
НСШ 410-910		910		1600		
НСШД 410-910		910		1600 (800x2)		

Примечание: 1. Допустимое отклонения по напору - + 5%, - 3% от номинального значения.
2. КПД - величина расчетная и не является сдаточной.

Пример условного обозначения

"Насос НСШ 410-182, ТУ УЗ.19-05747991-085-98",

где НСШ - насос секционный шахтный;
410 - номинальная подача, м³/ч;
182 - напор, м.

"Насос НСШД 410-910, 1.3330-33.001.00 ТУ",

где НСШД - насос секционный шахтный двухприводной;
410 - номинальная подача, м³/ч;
910 - напор, м.

В связи с проводимым предприятием совершенствованием насосного оборудования и комплектацией агрегатов электродвигателями разных поставщиков, просим, при заказе агрегатов уточнять габаритно-присоединительные размеры и требуемые параметры согласно рекомендуемой форме опросного листа.

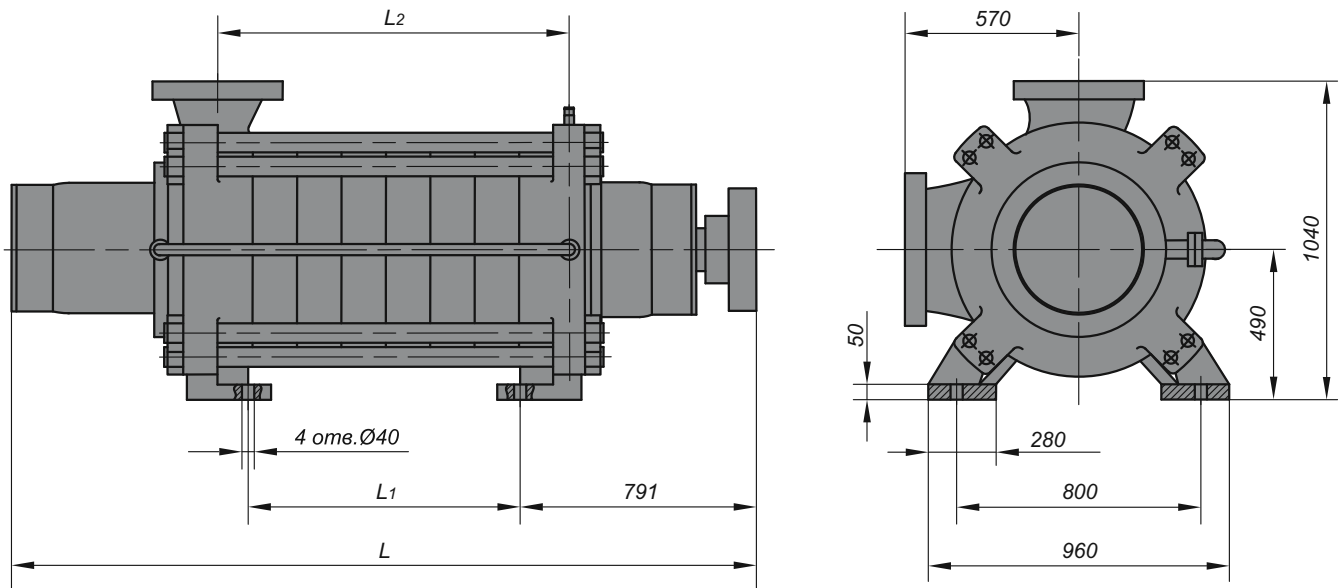
Комплект поставки

- насос типа НСШ 410;
- муфта с кожухом (для НСШД 410-910 - 2 шт.);
- комплект запасных частей;
- комплект инструмента и принадлежностей.

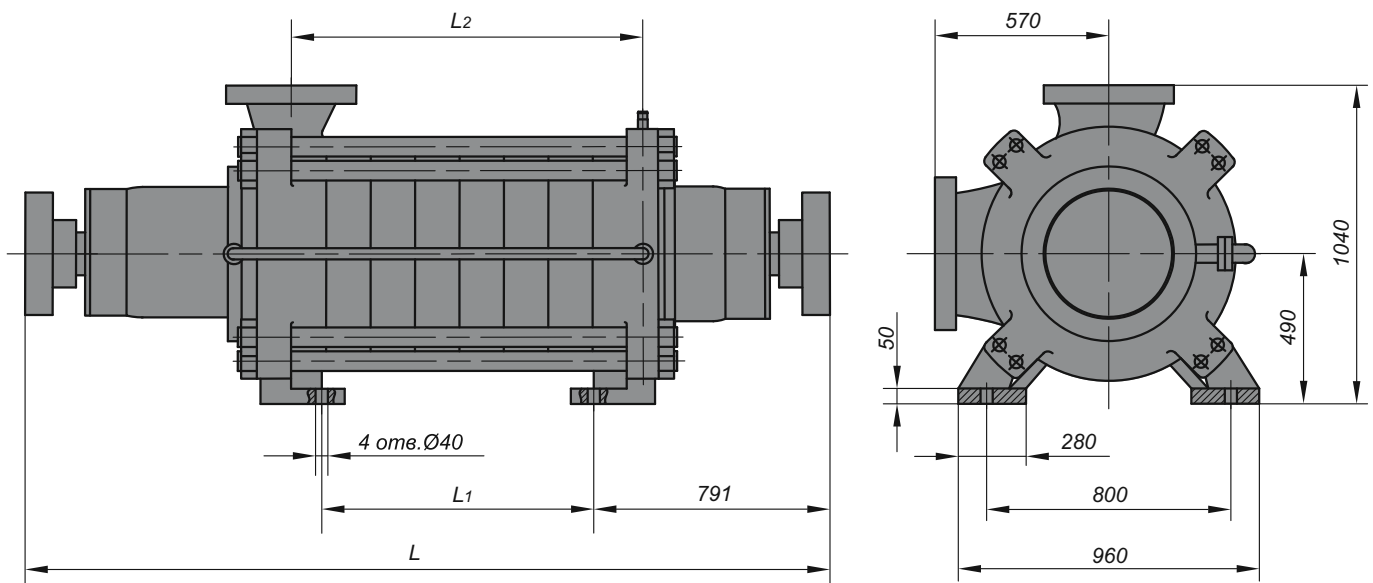
Материал основных деталей

- проточная часть - сталь 20Х13Л ГОСТ 977-88
- вал - сталь 40ХФА ГОСТ 4543-71
- крышки всасывания и нагнетания - сталь 25Л-1 ГОСТ 977-88

Габаритный чертеж насосов типа НСШ 410-182...910

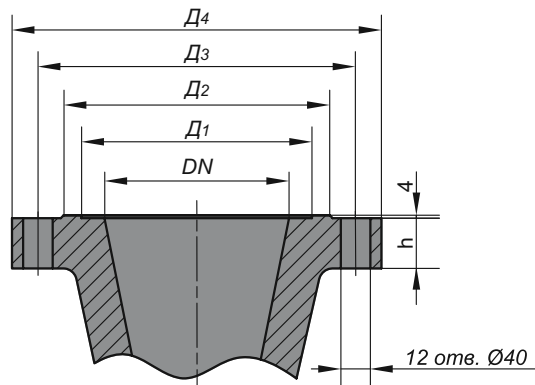


Габаритный чертеж насоса НСШД 410-910



Габаритные и установочные размеры

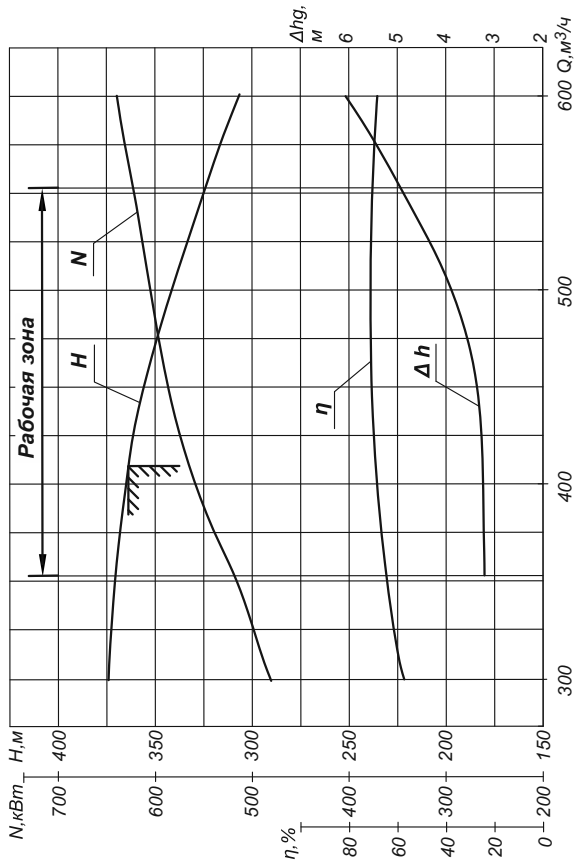
Обозначение	Размеры, мм			Масса насоса, кг
	L	L ₁	L ₂	
НСШ 410-182	1910	169	373	2470
НСШ 410-273	2055	314	518	2790
НСШ 410-364	2200	459	663	3110
НСШ 410-455	2345	604	808	3430
НСШ 410-546	2490	749	953	3780
НСШ 410-637	2635	894	1098	4130
НСШ 410-728	2780	1039	1243	4480
НСШ 410-819	2925	1184	1388	4830
НСШ 410-910	3070	1329	1533	5180
НСШД 410-910	3100	1329	1533	5210



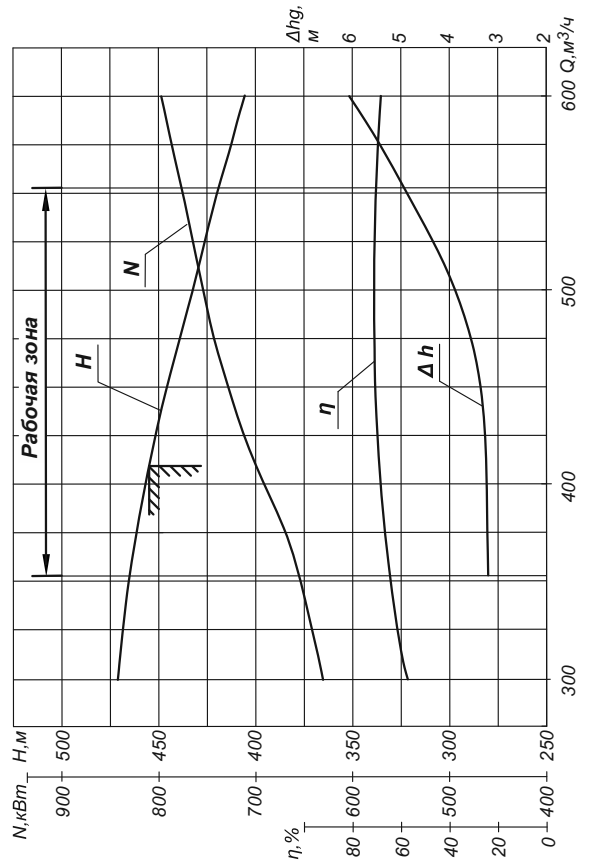
Присоединительные размеры патрубков насоса

Размеры, мм	Входной патрубок	Напорный патрубок
DN	250	200
D ₁	313	255
D ₂	360	310
D ₃	430	360
D ₄	500	425
h	68	60

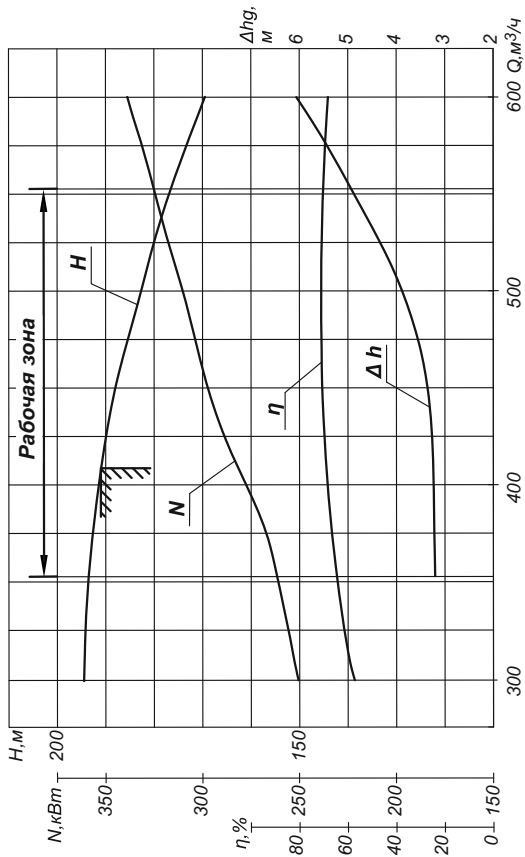
Характеристики насоса НСШ 410-364 $n=24,59 \text{ с}^{-1}$ (1475 об/мин), $\rho=1000 \text{ кг/м}^3$



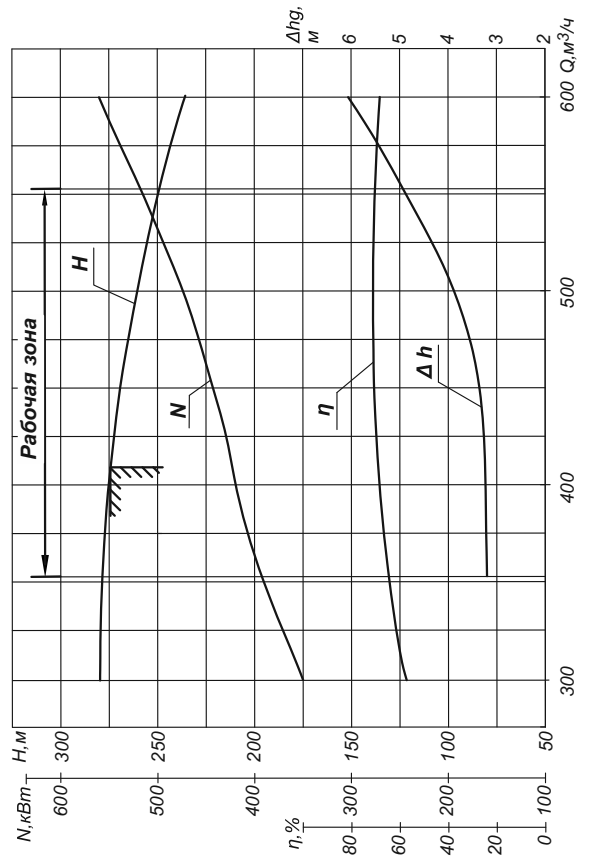
Характеристики насоса НСШ 410-455 $n=24,59 \text{ с}^{-1}$ (1475 об/мин), $\rho=1000 \text{ кг/м}^3$



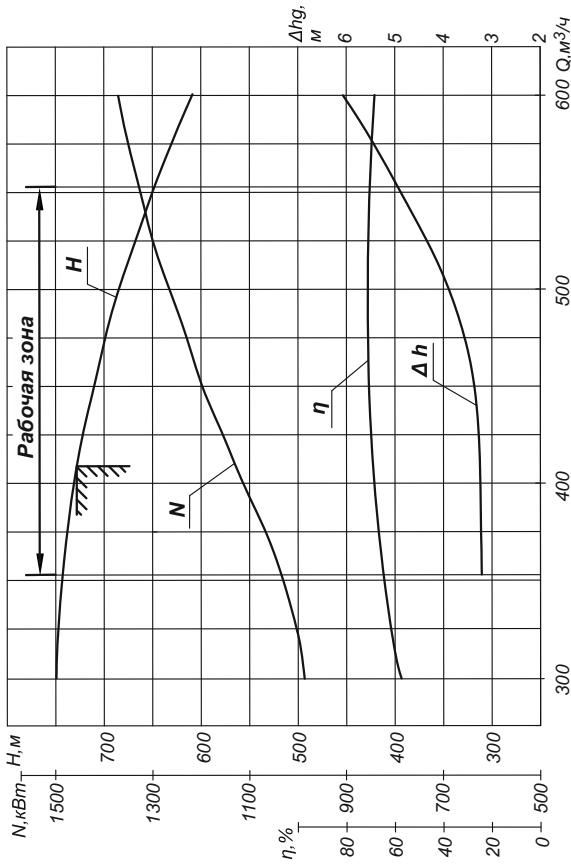
Характеристики насоса НСШ 410-182 $n=24,59 \text{ с}^{-1}$ (1475 об/мин), $\rho=1000 \text{ кг/м}^3$



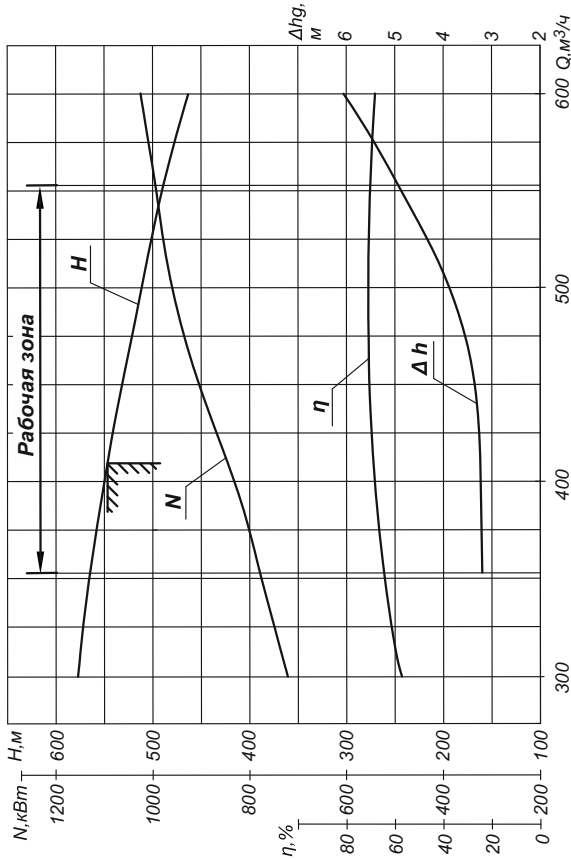
Характеристики насоса НСШ 410-273 $n=24,59 \text{ с}^{-1}$ (1475 об/мин), $\rho=1000 \text{ кг/м}^3$



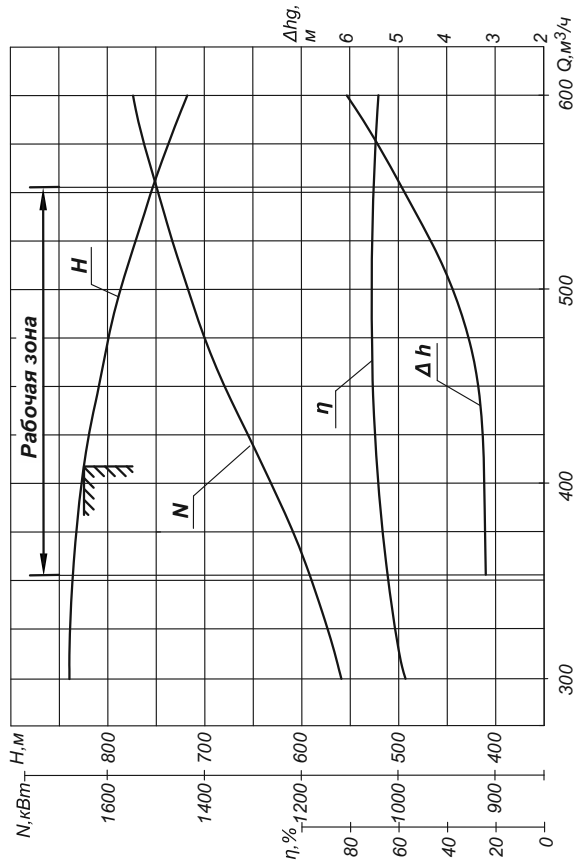
Характеристики насоса НСШ 410-728 $n=24,59 \text{ с}^{-1}$ (1475 об/мин), $\rho=1000 \text{ кг/м}^3$



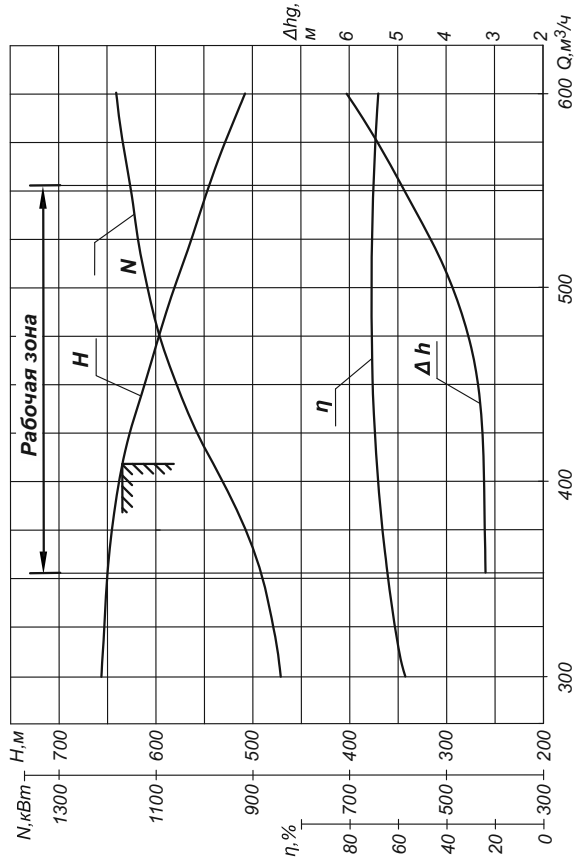
Характеристики насоса НСШ 410-546 $n=24,59 \text{ с}^{-1}$ (1475 об/мин), $\rho=1000 \text{ кг/м}^3$



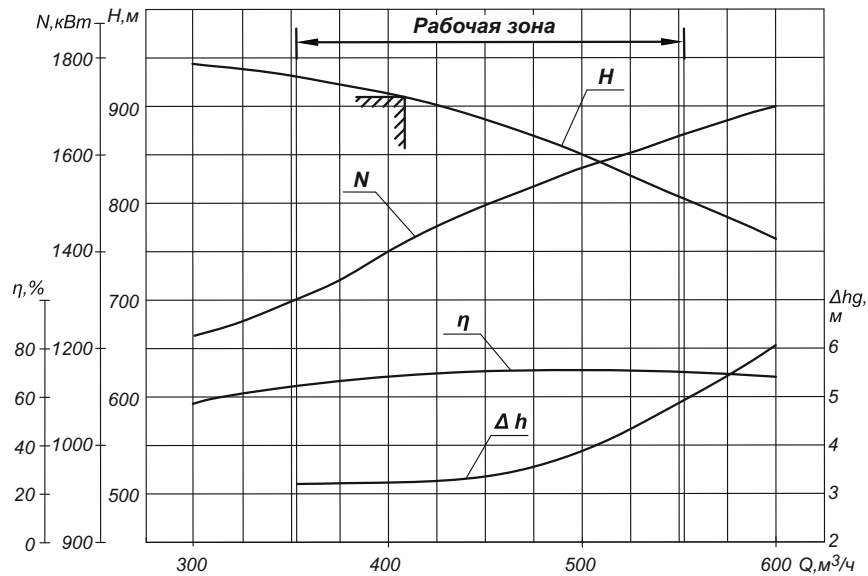
Характеристики насоса НСШ 410-819 $n=24,59 \text{ с}^{-1}$ (1475 об/мин), $\rho=1000 \text{ кг/м}^3$



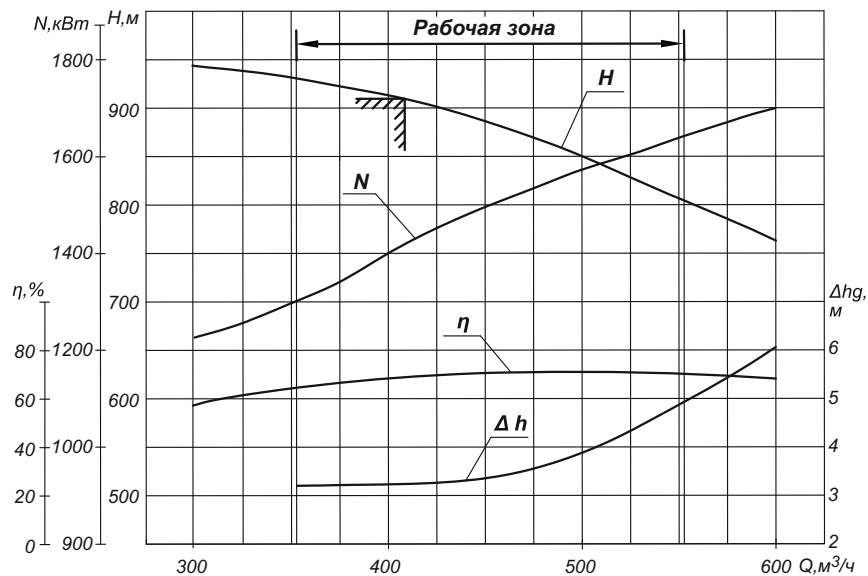
Характеристики насоса НСШ 410-637 $n=24,59 \text{ с}^{-1}$ (1475 об/мин), $\rho=1000 \text{ кг/м}^3$



Характеристики насоса НСШ 410-910 $n=24,59 \text{ с}^{-1}$ (1475 об/мин), $\rho=1000 \text{ кг/м}^3$

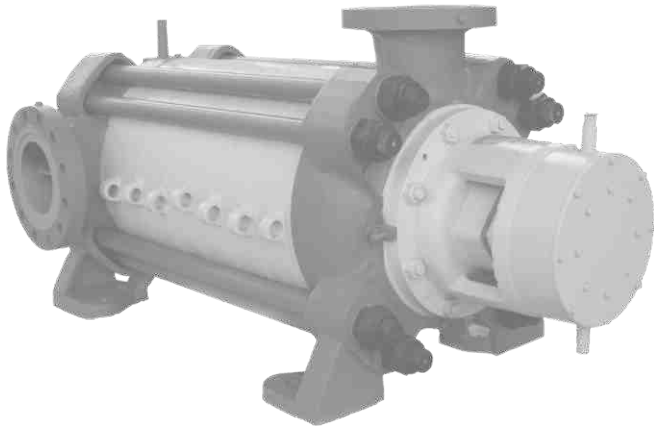


Характеристики насоса НСШД 410-910 $n=24,59 \text{ с}^{-1}$ (1475 об/мин), $\rho=1000 \text{ кг/м}^3$



В связи с постоянной модернизацией электродвигателей, которыми комплектуются насосы, марка электродвигателя, а также габаритные и установочные размеры насосных агрегатов уточняются по индивидуальным запросам потребителей.

Насосы центробежные секционные шахтные НСШ 500-273У, НСШ 500-990



Насосы секционные шахтные типа НСШ 500 предназначены для перекачивания химически слабоактивных и нейтральных малозагрязненных жидкостей на водоотливных установках с притоками 350-500 м³/ч и геометрической высотой водоподъема, соответствующей напору в номинальном режиме (с учетом сопротивления сети).

Область применения: водоотливные установки угольных и железорудных шахт, предприятия горно-металлургического комплекса, нефтедобывающая и нефтеперерабатывающая промышленность, подача питательной воды и т.д.

Насосы горизонтальные, секционные, с односторонним расположением рабочих колес и гидравлической плитой для восприятия осевых усилий.

Физико-химические характеристики перекачиваемой среды

Температура, К (°С), не более	318 (45)
Максимальный размер твердых частиц, мм, не более	0,2
Содержание механических примесей, кг/м ³ , не более	5
Водородный показатель, рН	6,5...8,5
Суммарная концентрация сульфатов и хлоридов, г/л, не более	20
Микротвердость твердых частиц, ГПа, не более	1,47

Технические характеристики (в номинальном режиме)

Обозначение	Подача, м ³ /ч (м ³ /с)	Напор, м	Частота вращения, с ⁻¹ (об/мин)	Рекомендуемая мощность двигателя, кВт	Допускаемый кавитационный запас, м, не более	КПД насоса, %, не менее	Масса насоса, кг
НСШ 500-273У	500	273	24,6	630	4	72	2790
НСШ 500-990	(0,1389)	990	(1475)	2000			5207

Примечание: 1. Допустимое отклонения по напору - + 5%, - 3% от номинального значения.
2. КПД - величина расчетная и не является сдаточной.

Пример условного обозначения

“Насос НСШ 500-273У”,
где НСШ - насос секционный шахтный;
500 - номинальная подача, м³/ч;
273 - напор, м;
У - углеродистое исполнение.

“Насос НСШ 500-990”,
где НСШ - насос секционный шахтный;
500 - номинальная подача, м³/ч;
990 - напор, м.

В связи с проводимым предприятием совершенствованием насосного оборудования и комплектацией агрегатов электродвигателями разных поставщиков, просим, при заказе агрегатов уточнять габаритно-присоединительные размеры и требуемые параметры согласно рекомендуемой форме опросного листа.

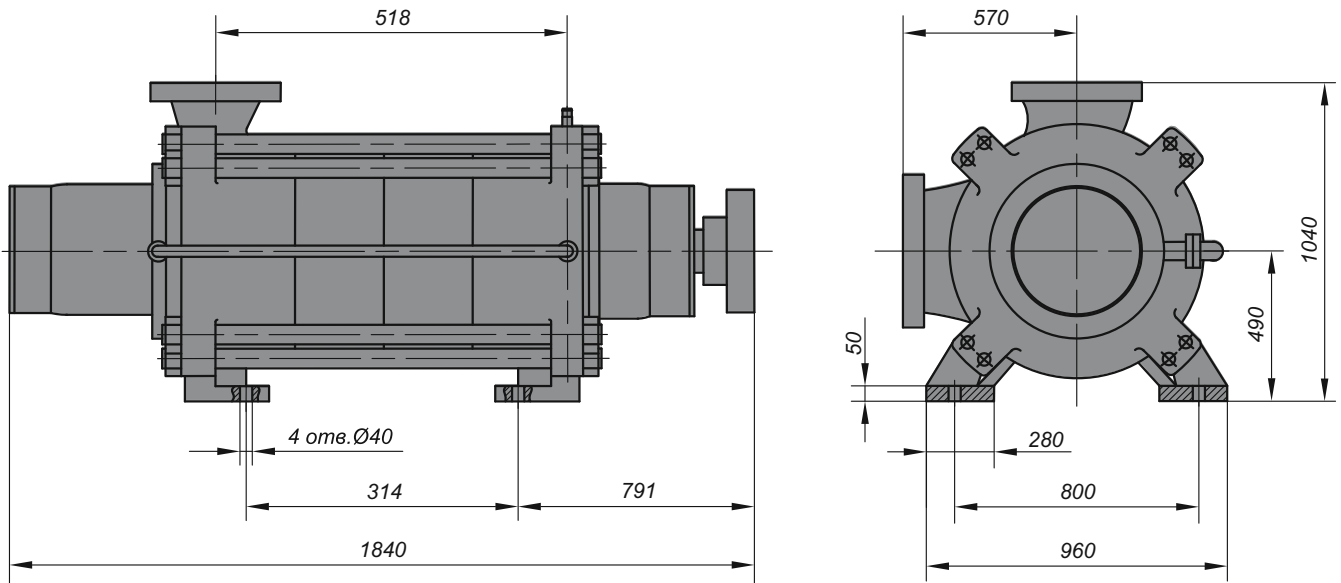
Комплект поставки

- насос типа НСШ 500-273У...990;
- муфта;
- комплект запасных частей;
- комплект инструмента и принадлежностей.

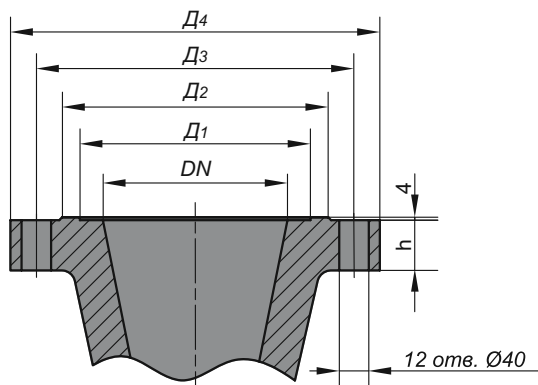
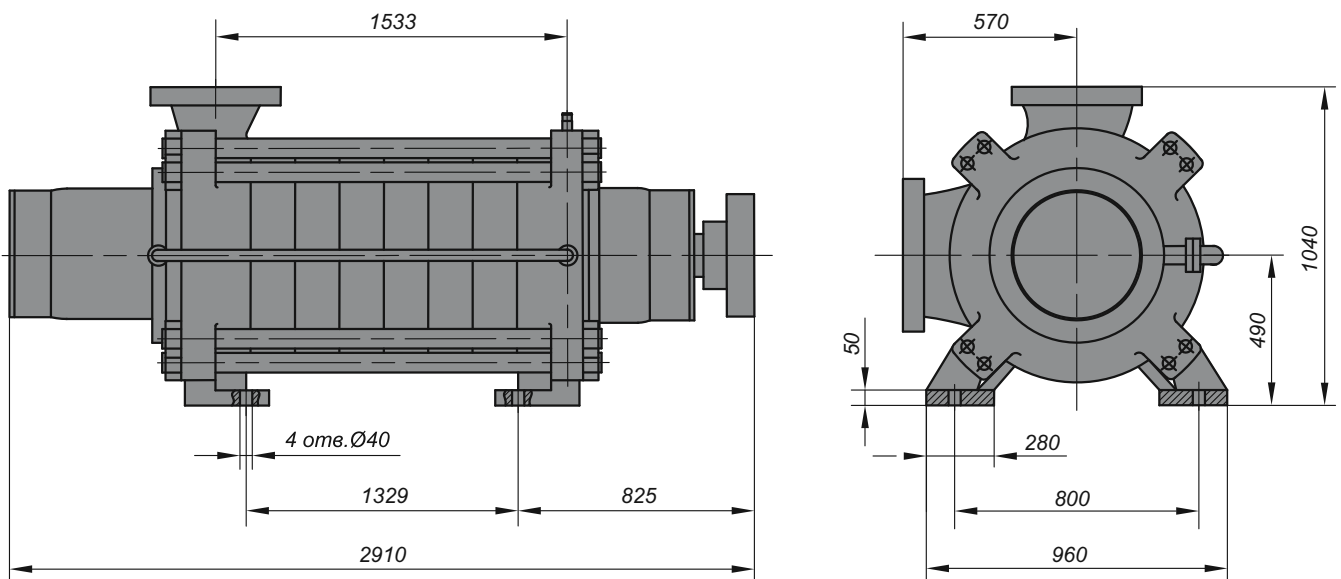
Материал основных деталей

- проточная часть - сталь 20Х13Л ГОСТ 977-88 (для НСШ 500-273У - углеродистая сталь)
- вал - сталь 40ХФА ГОСТ 4543-71
- крышки всасывания и нагнетания - сталь 25Л-1 ГОСТ 977-88

Габаритный чертеж насоса НСШ 500-273У



Габаритный чертеж насоса НСШ 500-990

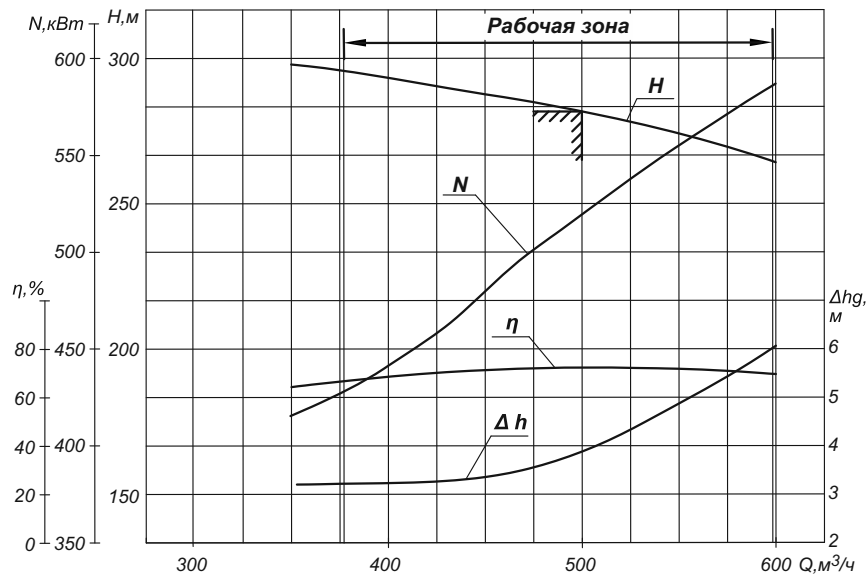


Присоединительные размеры патрубков насоса

Размеры, мм	Входной патрубок	Напорный патрубок
DN	250	200
D_1	313	255
D_2	360	310
D_3	430	360
D_4	500	425
h	68	60

Насосы центробежные секционные шахтные НСШ 500-273У, НСШ 500-990

Характеристики насоса НСШ 500-273У $n=24,59 \text{ с}^{-1}$ (1475 об/мин), $\rho=1000 \text{ кг/м}^3$



Характеристики насоса НСШ 500-990 $n=24,59 \text{ с}^{-1}$ (1475 об/мин), $\rho=1000 \text{ кг/м}^3$

