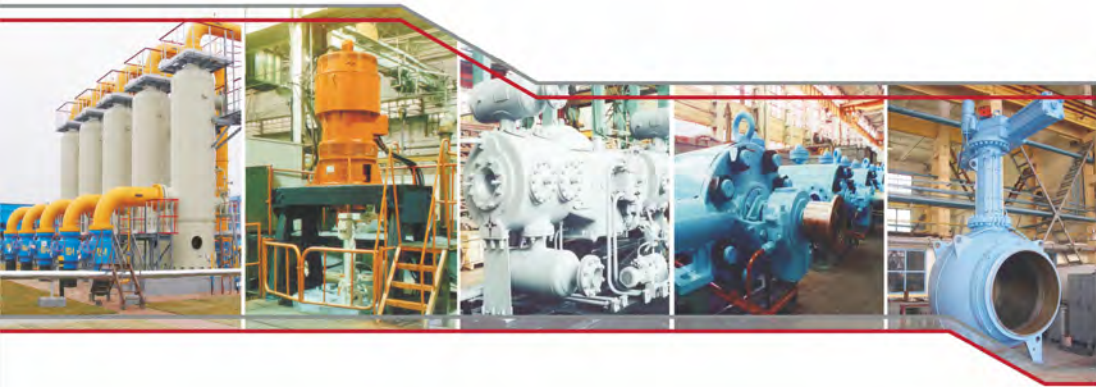


Технический каталог

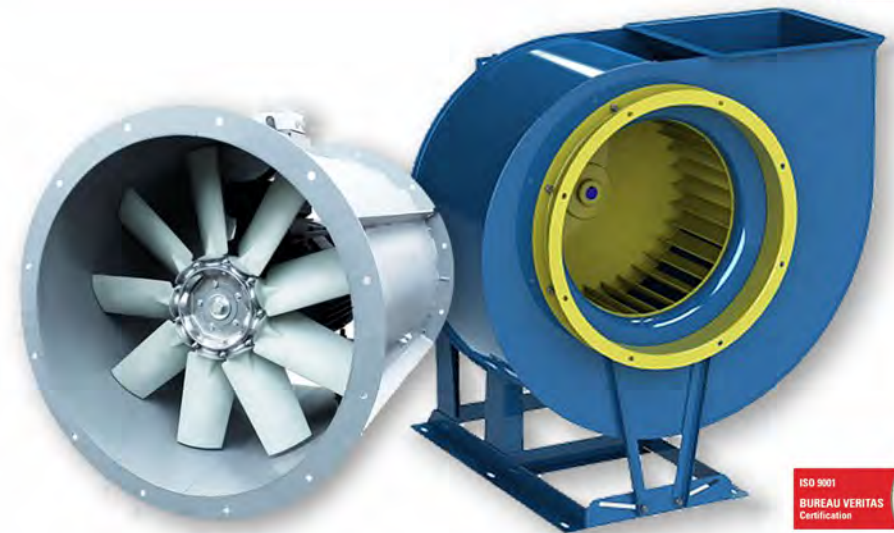
ВЕНТИЛЯТОРЫ осевые и центробежные



ВЕНТИЛЯТОРЫ осевые и центробежные

Украина, 40004, г.Сумы, ул.Горького, 58
Тел.: +38 0542 77 77 94, 68 69 15, 77 50 00
sales@frunze.com.ua
frunze.com.ua

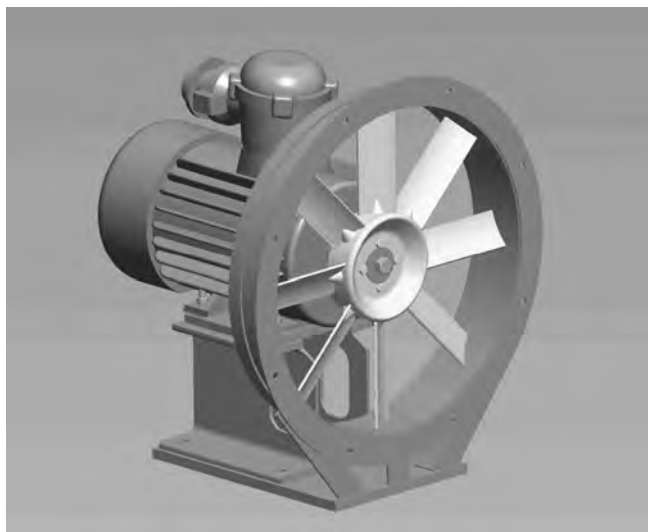
Представительство в г.Киев:
Тел./факс: +38 044 280 98 19, 280 98 28
frunze-kiev@ukr.net

frunze.com.ua

Вентиляторы осевые	2
Диаметр рабочего колеса 400 мм	2
Вентилятор ВО-14-220-4-В1,1	2
Вентилятор ВО-8-340-4-В1,5	2
Вентилятор ВО-10-340-4-В1,5	3
Вентилятор ВО-10-340-4-ВФ1,5	4
Диаметр рабочего колеса 500 мм	5
Вентилятор ВО-36-130-5	5
Диаметр рабочего колеса 800 мм	6
Вентилятор ВО-25-188-8-ВФ5,5	6
Вентилятор ВО-25-188-8-ВФ11	6
Вентилятор ВО-25-188-8-В5,5	7
Вентилятор ВО-25-188-8-В7,5	7
Вентилятор ВО-25-188-8-В11	7
Вентилятор ВО-34-123-8-В11	7
Диаметр рабочего колеса 1250 мм	8
Вентилятор ВО-2,9-175-12,5-В30	8
Вентиляторы центробежные	9
Диаметр рабочего колеса 250мм	9
Вентилятор ВРа-№2,5 правый	9
Вентилятор ВРа-№2,5 левый	9
Вентилятор ВРа-№2,5 правый	9
Вентилятор ВРа-№2,5 левый	9
Вентилятор ВР288-46-2,5	9
Диаметр рабочего колеса 500 мм	10
Вентилятор ВРс-№5А правый	10

Вентиляторы осевые

Диаметр рабочего колеса 400 мм



МАТЕРИАЛЫ:	корпус	углеродистая сталь
	кожух крыльчатки	нержавеющая сталь
	крыльчатка	алюминиевый сплав
ЭЛЕКТРО-ДВИГАТЕЛЬ:	степень защиты	IP 54
	напряжение	380 В
	частота	50 Гц
	климатическое исполнение	ХЛ 2,5; У 2,5; Т 2,5

Тип вентилятора	Электродвигатель	Номинальная частота вращения, об/мин	Масса вентилятора с электродвигателем, кг	Полное давление, Па	Производительность, м ³ /час	Рекомендуемый ЗИП
ВО-14-220-4-В1,1	АИММ90La4	1410	76	80	1800	Крыльчатка
ВО-8-340-4-В1,5	АИМ90La2	2820	76	180	3600	в сборе

Обозначение типа по ГОСТ 11442-80	Обозначение завода производителя		
	Тип	Обозначение	Климатическое исполнение
ВО-14-220-4-В1,1	ВО-0,8-1,8-4-В1,1	9.438.4015.000	ХЛ 2,5
ВО-8-340-4-В1,5	ВО-18-3,6-4-В1,5	9.438.4020.000	У 2,5
		9.438.4020.000-01	УХЛ 2

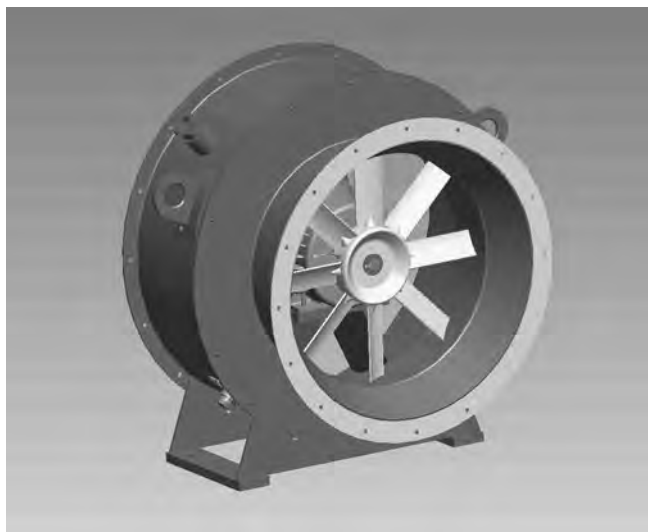
ПРИМЕР УСЛОВНОГО ОБОЗНАЧЕНИЯ:

ВО-14-220-4-В1,1 (ВО-0,8-1,8-4-В1,1)

- ВО - вентилятор осевой;
- 14 - стократный коэффициент полного давления на режиме максимального кпд (округленный до целого числа);
- 220 - коэффициент быстроходности на режиме максимального кпд (округленный до целого числа);
- 4 - диаметр рабочего колеса $\times 10^2$, мм;
- В - взрывозащищенный;
- 1,1 - мощность привода, кВт;
- (0,8) - полное давление на режиме максимального кпд, кгс/м²;
- (1,8) - производительность $\times 1000$, м³/час.

Вентиляторы осевые

Диаметр рабочего колеса 400 мм



МАТЕРИАЛЫ:	корпус	углеродистая сталь
	кожух крыльчатки	нержавеющая сталь
	крыльчатка	алюминиевый сплав
ЭЛЕКТРО- ДВИГАТЕЛЬ:	степень защиты	IP 54
	напряжение	380 В
	частота	50 Гц
	климатическое исполнение	УХЛ 2; У 2,5; Т 2

Тип вентилятора	Электродвигатель	Номинальная частота вращения, об/мин	Масса вентилятора с электродвигателем, кг	Полное давление, Па	Производительность, м ³ /час	Рекомендуемый ЗИП
ВО-10-340-4-В1,5	АИМ90LA2	2820	88	350	5400	Крыльчатка в сборе

Обозначение типа по ГОСТ 11442-80	Обозначение завода производителя		
	Тип	Обозначение	Климатическое исполнение
ВО-10-340-4-В1,5	ВО-35-5,4-4-В1,5	9.438.4040.000	У 2,5
		9.438.4040.000-01	УХЛ 2
		9.438.4040.000-02	Т 2

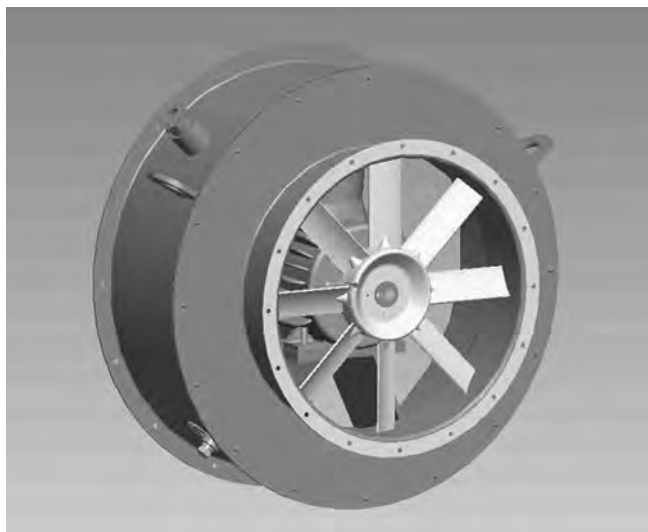
ПРИМЕР УСЛОВНОГО ОБОЗНАЧЕНИЯ:

ВО-10-340-4-В1,5 (ВО-35-5,4-4-В1,5)

- ВО - вентилятор осевой;
- 10 - стократный коэффициент полного давления на режиме максимального кпд (округленный до целого числа);
- 340 - коэффициент быстроходности на режиме максимального кпд (округленный до целого числа);
- 4 - диаметр рабочего колеса $\times 10^2$, мм;
- В - взрывозащищенный;
- 1,5 - мощность привода, кВт;
- (35) - полное давление на режиме максимального кпд, кгс/м²;
- (5,4) - производительность $\times 1000$, м³/час.

Вентиляторы осевые

Диаметр рабочего колеса 400 мм



МАТЕРИАЛЫ:	корпус	углеродистая сталь
	кожух крыльчатки	нержавеющая сталь
	крыльчатка	алюминиевый сплав
ЭЛЕКТРО- ДВИГАТЕЛЬ:	степень защиты	IP 54
	напряжение	380 В
	частота	50 Гц
	климатическое исполнение	УХЛ 2; У 2,5; Т 2

Тип вентилятора	Электродвигатель	Номинальная частота вращения, об/мин	Масса вентилятора с электродвигателем, кг	Полное давление, Па	Производительность, м ³ /час	Рекомендуемый ЗИП
ВО-10-340-4-ВФ1,5	АИМ90LA2	2820	76	350	5400	Крыльчатка в сборе

Обозначение типа по ГОСТ 11442-80	Обозначение завода производителя		
	Тип	Обозначение	Климатическое исполнение
ВО-10-340-4-ВФ1,5	ВО-35-5,4-4-ВФ1,5	9.438.4035.000-01	УХЛ 2

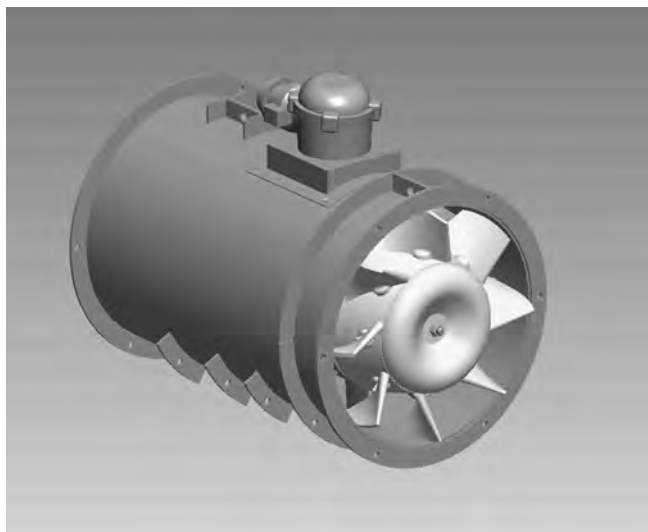
ПРИМЕР УСЛОВНОГО ОБОЗНАЧЕНИЯ:

ВО-10-340-4ВФ1,5 (ВО-35-5,4-4-ВФ1,5)

- ВО - вентилятор осевой;
- 10 - стократный коэффициент полного давления на режиме максимального КПД (округленный до целого числа);
- 340 - коэффициент быстроходности на режиме максимального КПД (округленный до целого числа);
- 4 - диаметр рабочего колеса $\times 10^2$, мм;
- ВФ - взрывозащищенный;
- 1,5 - мощность привода, кВт;
- (35) - полное давление на режиме максимального КПД, кгс/м²;
- (5,4) - производительность $\times 1000$, м³/час.

Вентиляторы осевые

Диаметр рабочего колеса 500 мм



МАТЕРИАЛЫ:	корпус	углеродистая сталь
	кожух крыльчатки	алюминиевый сплав
	крыльчатка	алюминиевый сплав
ЭЛЕКТРО-ДВИГАТЕЛЬ:	степень защиты	IP 54
	напряжение	380 В
	частота	50 Гц
	климатическое исполнение	ХЛ 2,5; У 2,5; Т 2,5

Тип вентилятора	Электродвигатель	Номинальная частота вращения, об/мин	Масса вентилятора с электродвигателем, кг	Полное давление, Па	Производительность, м ³ /час	Рекомендуемый ЗИП
ВО-36-130-5	АИММ132М2	2960	264	1000	7900	Крыльчатка в сборе

Обозначение типа по ГОСТ 11442-80	Обозначение завода производителя		
	Тип	Обозначение	Климатическое исполнение
ВО-36-130-5	ВО-100-8-5-В11	336.2870.000	У 2,5

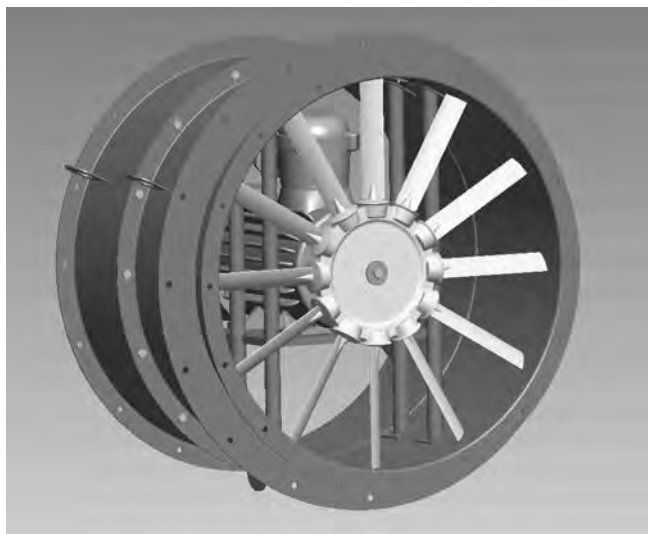
ПРИМЕР УСЛОВНОГО ОБОЗНАЧЕНИЯ:

ВО-36-130-5 (ВО-100-8-5-В11)

- ВО - вентилятор осевой;
- 36 - стократный коэффициент полного давления на режиме максимального кпд (округленный до целого числа);
- 130 - коэффициент быстроходности на режиме максимального кпд (округленный до целого числа);
- 5 - диаметр рабочего колеса $\times 10^2$, мм;
- В - взрывозащищенный;
- 11 - мощность привода, кВт;
- (100) - полное давление на режиме максимального кпд, кгс/м²;
- (8) - производительность $\times 1000$, м³/час.

Вентиляторы осевые

Диаметр рабочего колеса 800 мм



МАТЕРИАЛЫ: корпус — нержавеющая сталь
крыльчатка — алюминиевый сплав

ЭЛЕКТРО-ДВИГАТЕЛЬ: степень защиты — IP 54
напряжение — 380 В
частота — 50 Гц
климатическое исполнение — У 2,5; УХЛ 2,5; Т 2,5

Тип вентилятора	Электродвигатель	Номинальная частота вращения, об/мин	Масса вентилятора с электродвигателем, кг	Полное давление, Па	Производительность, м ³ /час	Габаритная длина, мм	Рекомендуемый ЗИП
ВО-25-188-8-ВФ5,5	АИММВ112М4	1440	200	370	20500	593	Крыльчатка
ВО-25-188-8-ВФ11	АИММВ132М4	1443	260	450	28500	650	в сборе

Обозначение типа по ГОСТ 11442-80	Обозначение завода производителя		
	Тип	Обозначение	Климатическое исполнение
ВО-25-188-8-ВФ5,5	ВО-37-20,5-8-ВФ5,5	9.438.8800.000	У 2,5
		9.438.8800.000-01	УХЛ 2
ВО-25-188-8-ВФ11	ВО-45-28,5-8-ВФ11	9.438.8900.000	У 2,5
		9.438.8900.000-02	Т 2,5

ПРИМЕР УСЛОВНОГО ОБОЗНАЧЕНИЯ:

ВО-25-188-8-ВФ5,5 (ВО-37-20,5-8-ВФ5,5)

- ВО - вентилятор осевой;
- 25 - стократный коэффициент полного давления на режиме максимального кпд (округленный до целого числа);
- 188 - коэффициент быстроходности на режиме максимального кпд (округленный до целого числа);
- 8 - диаметр рабочего колеса $\times 10^2$, мм;
- ВФ - взрывозащищенный;
- 5,5 - мощность привода, кВт;
- (37) - полное давление на режиме максимального кпд, кгс/м²;
- (20,5) - производительность $\times 1000$, м³/час.

Вентиляторы осевые

Диаметр рабочего колеса 800 мм



МАТЕРИАЛЫ: корпус — нержавеющая сталь
крыльчатка — алюминиевый сплав

ЭЛЕКТРО-ДВИГАТЕЛЬ: степень защиты — IP 54
напряжение — 380 В
частота — 50 Гц
климатическое исполнение — УХЛ 2,5; У 2,5; Т 2,5

Тип вентилятора	Электродвигатель	Номинальная частота вращения, об/мин	Масса вентилятора с электродвигателем, кг	Полное давление, Па	Производительность, м ³ /час	Габаритная длина, мм	Рекомендуемый ЗИП
ВО-25-188-8-В5,5	АИММВ112М4	1440	141	370	20500	570	Крыльчатка в сборе
ВО-25-188-8-В7,5	АИММВ132S4*	1450	180	430	24000	600	
ВО-25-188-8-В11	АИММВ132М4**	1443	197	450	28500	630	
ВО-34-123-8-В11	АИММВ132М4	1443	195	600	18000	630	

* По требованию заказчика комплектуются электродвигателями С132МВ4 АС30 132МВ4

** По требованию заказчика комплектуются электродвигателями АС30 160МВ4

Обозначение типа по ГОСТ 11442-80	Обозначение завода производителя		
	Тип	Обозначение	Климатическое исполнение
ВО-25-188-8-В5,5	ВО-37-20,5-8-В5,5	9.438.8100.000	У 2,5
		9.438.8100.000-01	УХЛ 2,5
		9.438.8100.000-02	Т 2,5
ВО-25-188-8-В7,5	ВО-43-24-8-В7,5	9.438.8200.000	У 2,5
		9.438.8200.000-01	УХЛ 2,5
		9.438.8200.000-02	Т 2,5
ВО-25-188-8-В11	ВО-45-28,5-8-В11	9.438.8300.000	У 2,5
		9.438.8300.000-01	УХЛ 2,5
		9.438.8300.000-02	Т 2,5
ВО-34-123-8-В11	ВО-60-18-8-В11	9.438.8400.000	У 2,5
		9.438.8400.000-01	УХЛ 2,5
		9.438.8400.000-02	Т 2,5

ПРИМЕР УСЛОВНОГО ОБОЗНАЧЕНИЯ:

ВО-25-188-8-В5,5 (ВО-37-20,5-8-В5,5)

- ВО - вентилятор осевой;
- 25 - стократный коэффициент полного давления на режиме максимального кпд (округленный до целого числа);
- 188 - коэффициент быстроходности на режиме максимального кпд (округленный до целого числа);
- 8 - диаметр рабочего колеса $\times 10^2$, мм;
- В - взрывозащищенный;
- 5,5 - мощность привода, кВт;
- (37) - полное давление на режиме максимального кпд, кгс/м²;
- (20,5) - производительность $\times 1000$, м³/час.

Вентиляторы осевые

Диаметр рабочего колеса 1250 мм



МАТЕРИАЛЫ: корпус — углеродистая сталь
крыльчатка — алюминиевый сплав

ЭЛЕКТРО-ДВИГАТЕЛЬ: степень защиты — IP 54
напряжение — 380 В
частота — 50 Гц
климатическое исполнение — УХЛ 2; У 2,5; Т 2

Тип вентилятора	Электродвигатель	Номинальная частота вращения, об/мин	Масса вентилятора с электродвигателем, кг	Полное давление, Па	Производительность, м ³ /час	Рекомендуемый ЗИП
ВО-2,9-175-12,5-В30	АИММ200L6	979	585	650	75000	Крыльчатка в сборе

Обозначение типа по ГОСТ 11442-80	Обозначение завода производителя		
	Тип	Обозначение	Климатическое исполнение
ВО-2,9-175-12,5-В30	ВО-65-75-12,5-В30	9.438.1250.000	У 2,5
		9.438.1250.000-01	УХЛ 2
		9.438.1250.000-02	Т 2

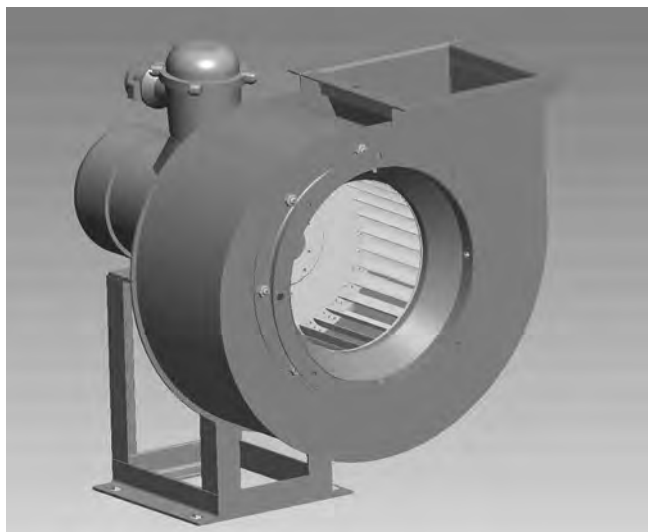
ПРИМЕР УСЛОВНОГО ОБОЗНАЧЕНИЯ:

ВО-2,9-175-12,5-В30 (ВО-65-75-12,5-В30)

- ВО - вентилятор осевой;
- 2,9 - стократный коэффициент полного давления на режиме максимального кпд (округленный до целого числа);
- 175 - коэффициент быстроходности на режиме максимального кпд (округленный до целого числа);
- 12,5 - диаметр рабочего колеса $\times 10^2$, мм;
- В - взрывозащищенный;
- 30 - мощность привода, кВт;
- (65) - полное давление на режиме максимального кпд, кгс/м²;
- (75) - производительность $\times 1000$, м³/час.

Вентиляторы центробежные

Диаметр рабочего колеса 250 мм



МАТЕРИАЛЫ: рабочее колесо — алюминиевый сплав
кожух крыльчатки — алюминиевый сплав
рама — углеродистая сталь

ЭЛЕКТРО-ДВИГАТЕЛЬ: степень защиты — IP 54
напряжение — 380 В
частота — 50 Гц
климатическое исполнение — У 2,5; УХЛ 2,5; Т 2

Тип вентилятора	Электродвигатель	Номинальная частота вращения, об/мин	Масса вентилятора с электродвигателем, кг	Полное давление, Па	Производительность, м ³ /час	Рекомендуемый ЗИП
ВРа-№2,5 правый	АИММ71А4У2,5	1350	30,3	350	1000	Колесо рабочее в сборе
ВРа-№2,5 левый	АИММ71А4У2,5	1350	30,3	350	1000	
ВРа-№2,5 правый	АИММ71А4Т2	1350	32,0	350	1000	
ВРа-№2,5 левый	АИММ71А4 УХЛ2,5	1350	31,5	350	1000	
ВР288-46-2,5	АИММ100L2У2,5	2855	84	2000	3400	

Обозначение типа по ГОСТ 11442-80	Обозначение завода производителя		
	Тип	Обозначение	Климатическое исполнение
ВРа-№2,5 правый	ВРп-35-1-2,5-В0,55	46.0400.000	У 2,5
ВРа-№2,5 левый	ВРл-35-1-2,5-В0,55	46.0400.000-01	У 2,5
ВРа-№2,5 правый	ВРп-35-1-2,5-В0,55	46.0400.000Т	Т 2
ВРа-№2,5 левый	ВРл-35-1-2,5-В0,55	46.0410.000	УХЛ 2,5
ВР288-46-2,5	ВРло-200-3,4-2,5-В5,5	1.5000-4500.00.00	У 2,5

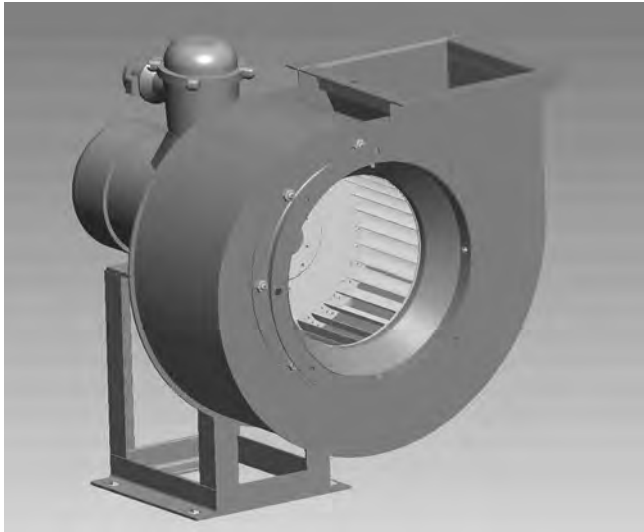
ПРИМЕР УСЛОВНОГО ОБОЗНАЧЕНИЯ:

ВРа-№2,5; (ВРп-35-1-2,5-В0,55)

- ВРа - вентилятор радиальный;
- 2,5 - диаметр рабочего колеса $\times 10^2$, мм;
- (ВРп) - вентилятор радиальный правый;
- В - взрывозащищенный;
- (0,55) - мощность привода, кВт;
- (35) - полное давление на режиме максимального кпд, кгс/м²;
- (1) - производительность $\times 1000$, м³/час.

Вентиляторы центробежные

Диаметр рабочего колеса 500 мм



МАТЕРИАЛЫ: рабочее колесо углеродистая сталь
 кожух крыльчатки углеродистая сталь
 рама углеродистая сталь

**ЭЛЕКТРО-
ДВИГАТЕЛЬ:** степень защиты IP 54
 напряжение 380 В
 частота 50 Гц
 климатическое
 исполнение У 2

Тип вентилятора	Электродвигатель	Номинальная частота вращения, об/мин	Масса вентилятора с электродвигателем, кг	Полное давление, Па	Производительность, м ³ /час	Рекомендуемый ЗИП
ВРс-№5А правый	4АМУ160М4У2	1460	265	2000	11500	Колесо рабочее в сборе

Обозначение типа по ГОСТ 11442-80	Обозначение завода производителя		
	Тип	Обозначение	Климатическое исполнение
ВРс-№5А правый	ВРп 200-11,5-5-18,5	4.0720.000	У 2

ПРИМЕР УСЛОВНОГО ОБОЗНАЧЕНИЯ:

ВРс-№5А правый (ВРп 200-11,5-5-18,5)

- ВРс - вентилятор радиальный;
- 5 - диаметр рабочего колеса $\times 10^2$, мм;
- (ВРп) - вентилятор радиальный правый;
- (18,5) - мощность привода, кВт;
- (200) - полное давление на режиме максимального кпд, кгс/м²;
- (11,5) - производительность $\times 1000$, м³/час.