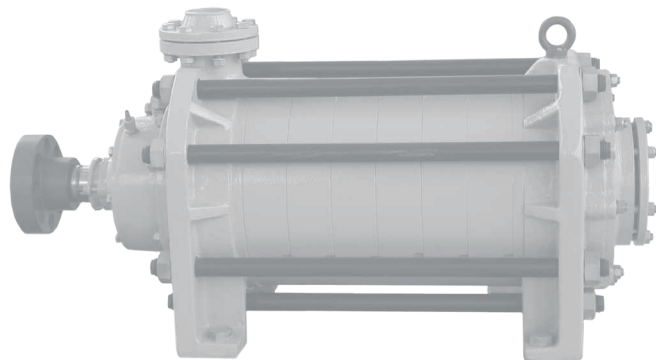


Насоси відцентрові секційні шахтні ЦНС 40-..., 80-..., 200-...



Насоси та агрегати електронасосні типу ЦНС з подачею 40, 80, 200 м³/год та напором від 90 до 425 м призначені для перекачування чистих та забруднених вод із показником РН від 6,5 до 8,5; сумарною концентрацією сульфатів і хлоридів до 20 г/л, температурою до 70°C, вмістом механічних домішок до 1,5% за масою; розміром твердих частинок не більше 1 мм і мікротвердістю не більше 1,47 ГПа.

Агрегати виготовляються у кліматичному виконанні УХЛ, категорія розміщення 4 за ДГСТ 15150.

Технічні характеристики

Позначення	Температура середовища, що перекачується, °С	Частота обертання, с ⁻¹ (об/хв)	Подача, м ³ /с (м ³ /год)	Напір, м	Потужність, кВт, не більше	Тиск на вході, МПа (кг/см ²)	ККД, %, не менше	Допустимий кавітаційн. запас, м не більше	Зовнішня втрата крізь ущільнення, м ³ /год (л/год), не більше	Вміст мехдомішок:		Потужність електро-двигуна, кВт
										по вазі, %, не більше	по розмірах твердих частинок мм, не більше	
ЦНС 40-...												
ЦНС 40-120	1 ... 70	24,6 (1480)	0,0111 (40)	120	24	0,1-0,6 (1,0-6,0)	55	3	13,9·10 ⁻⁶ (50)	1,5	1	22
ЦНС 40-180				180	36							30
ЦНС 40-240				240	59							45
ЦНС 40-300				300	60							55
ЦНС 40-330				330	65							75
ЦНС 80-...												
ЦНС 80-120	1 ... 70	24,6 (1480)	0,0222 (80)	120	45	0,1-0,6 (1,0-6,0)	70	3	13,9·10 ⁻⁶ (50)	1,5	1	75
ЦНС 80-180				180	75							75
ЦНС 80-240				240	91							90
ЦНС 80-300				300	110							110
ЦНС 80-330				330	130							132
ЦНС 200-...												
ЦНС 200-90	1 ... 70	24,6 (1480)	0,056 (200)	90	90	0,1-0,6 (1,0-6,0)	70	3	13,9·10 ⁻⁶ (50)	0,5	0,2	110
ЦНС 200-170				170	124							200
ЦНС 200-212				212	155							250
ЦНС 200-255				255	186							250
ЦНС 200-297				297	217							315
ЦНС 200-340				340	248							400
ЦНС 200-382				382	279							400
ЦНС 200-425				425	310							400

Приклад умовного позначення

"Насос ЦНС 40-240",
де ЦНС - відцентровий секційний насос;
40 (80, 200) - подача, м³/год;
240 - напір, м.

У зв'язку з проведенням підприємством удосконаленням насосного обладнання та комплектацією агрегатів електродвигунами різних постачальників, просимо, при замовленні агрегатів уточнювати габаритно-приєднувальні розміри та необхідні параметри згідно з рекомендованою формою опитувального листа.

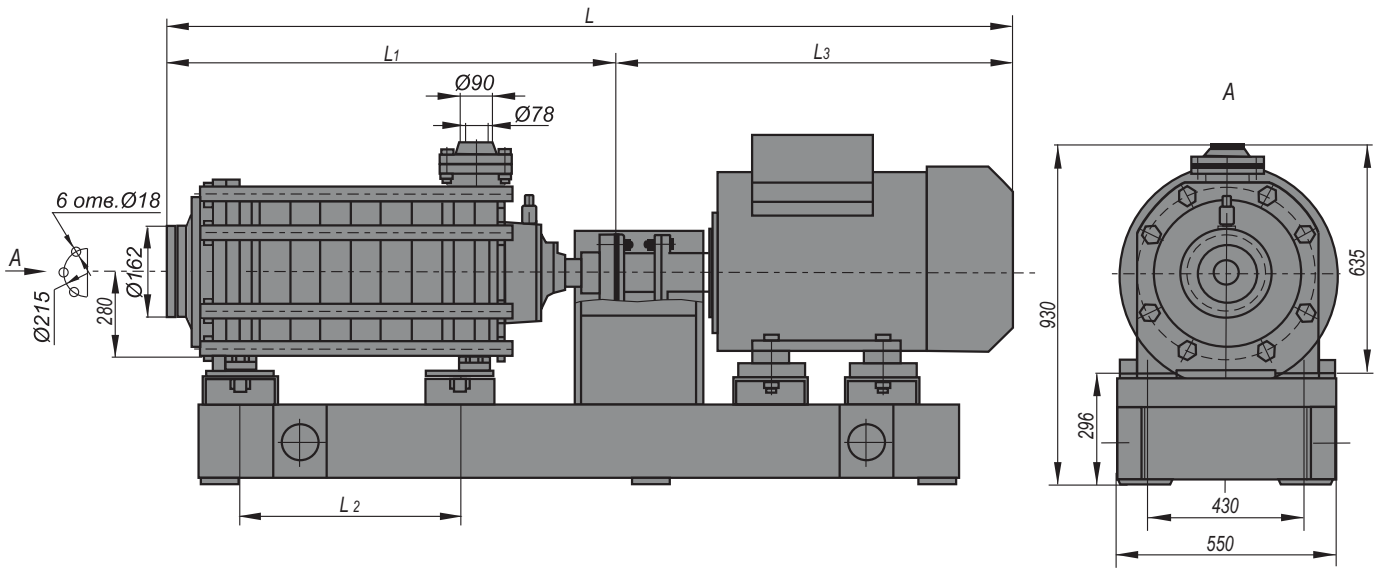
Комплект постачання

- насос;
- рама;
- огороження;
- муфта;
- двигун.

Матеріал основних деталей

- корпусні деталі - С420 (Сталь 25Л - ЦНС 200)
- проточна частина - сталь 20Х13
- вал - сталь 45ХГМА (40ХФА)
- муфта - С420 - ЦНС 200

Габаритне креслення насосів типу ЦНС 40-..., 80-...

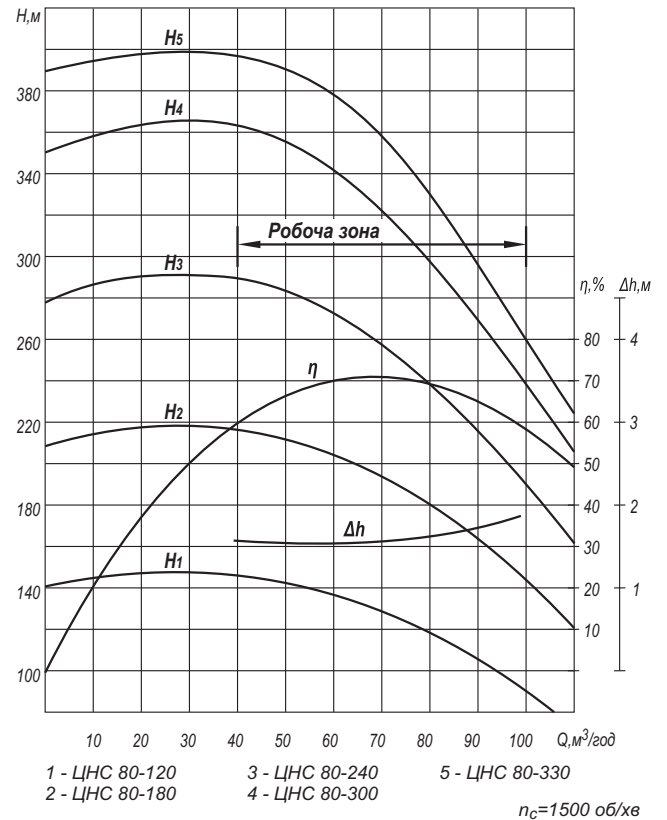
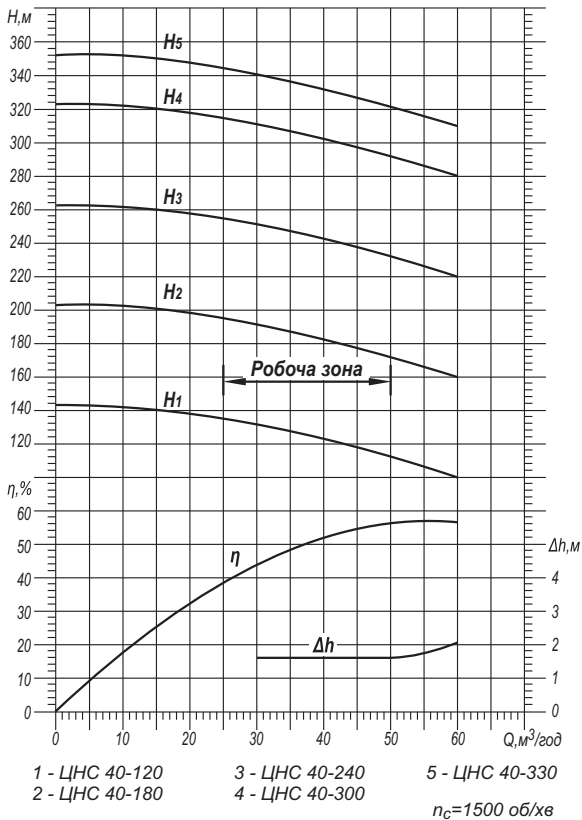


Габаритні розміри та маса

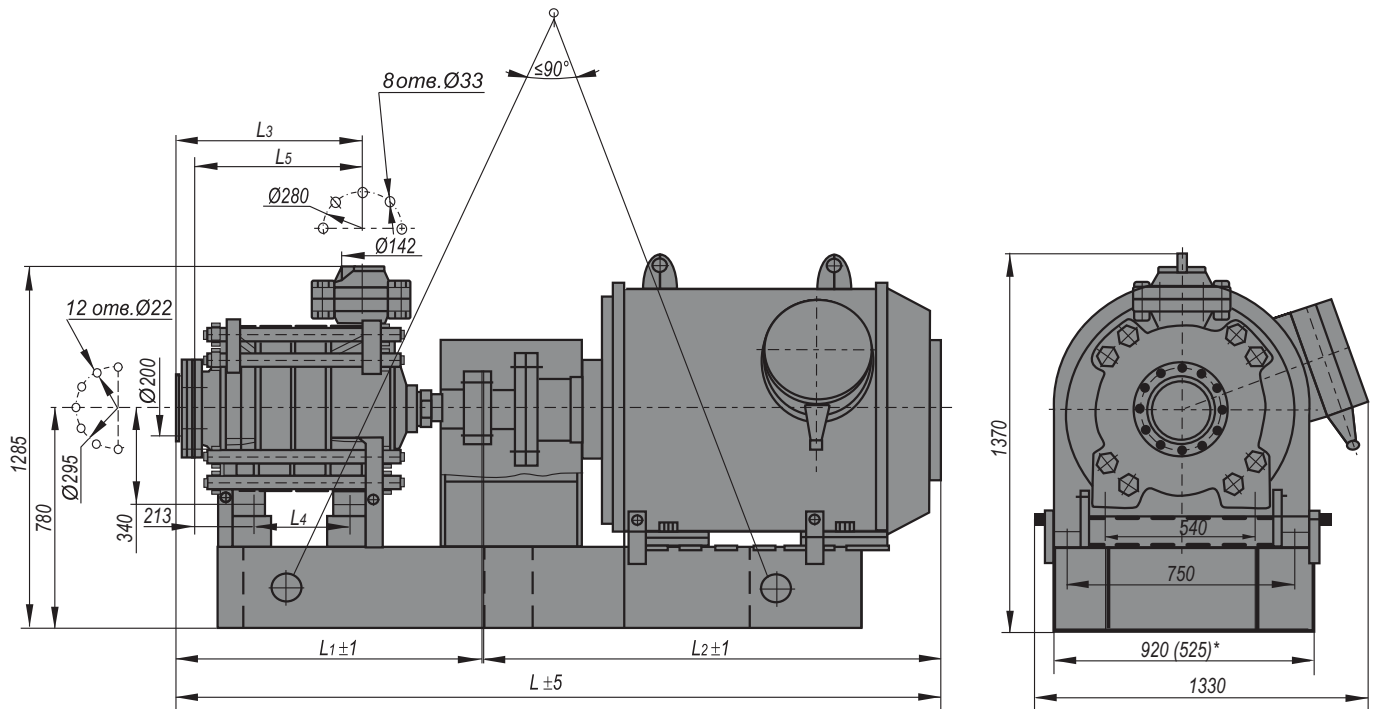
Позначення	Розміри, мм				Маса, не більше, кг	
	L	L ₁	L ₂	L ₃	насоса	агрегата
ЦНС 40-330	2634	1564	860	1070	750	1430
ЦНС 40-300	2432	1420	775	1012	685	1380
ЦНС 40-240	2142	1252	607	890	570	1210
ЦНС 40-180	1939	1084	439	855	460	984
ЦНС 40-120	1831	916	271	915	340	840

Позначення	Розміри, мм				Маса, не більше, кг	
	L	L ₁	L ₂	L ₃	насоса	агрегата
ЦНС 80-330	3055	1564	860	1550	750	1940
ЦНС 80-300	2970	1420	775	1550	685	1890
ЦНС 80-240	2700	1252	607	1450	570	1595
ЦНС 80-180	2465	1084	439	1680	460	1295
ЦНС 80-120	2245	916	271	1330	340	1105

Характеристики насосів



Габаритне креслення насосів типу ЦНС 200-...

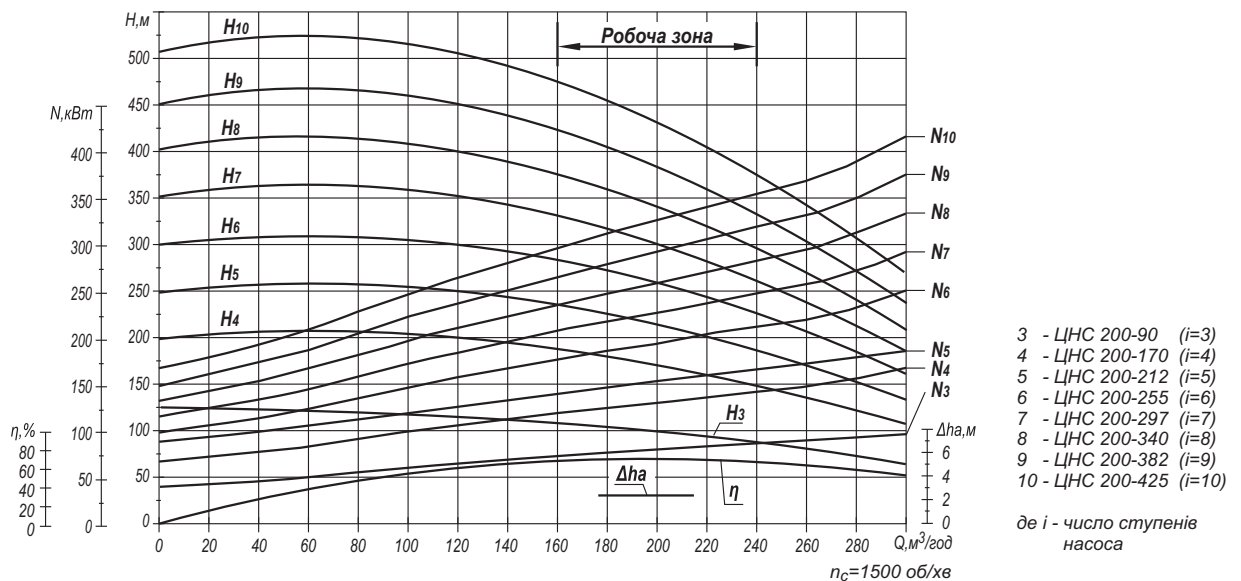


Габаритні розміри та маса

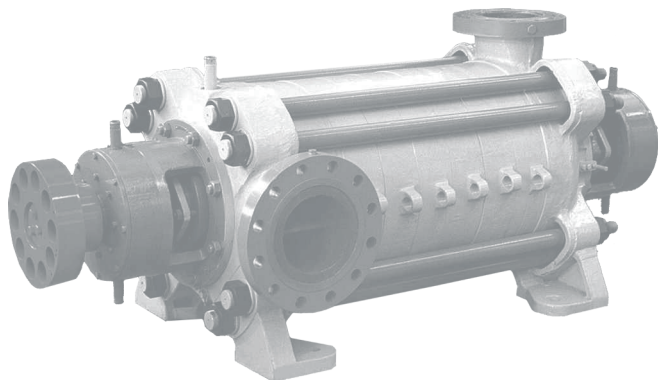
* для ЦНС 200-90

Позначення	Розміри, мм						Маса, не більше, кг	
	L	L1	L2	L3	L4	L5	насоса	агрегата
ЦНС 200-90	2200	950	-	531	200	-	1080	1980
ЦНС 200-170	2745	1072	1665	578	325	520	1220	3500
ЦНС 200-212	2929	1196	1722	703	450	645	1430	4020
ЦНС 200-255	3055	1322	1925	828	575	770	1630	4230
ЦНС 200-297	3374	1446	1920	953	700	895	1830	4790
ЦНС 200-340	3555	1572	1975	1078	825	1020	2030	5360
ЦНС 200-382	3679	1696	1975	1203	950	1145	2240	5570
ЦНС 200-425	3805	1822	1975	1328	1075	1270	2440	5780

Характеристики насосів



Насоси відцентрові секційні шахтні НСШ 410-182...910



Насоси секційні шахтні типу НСШ 410 призначені для перекачування хімічно слабоактивних і нейтральних малозабруднених рідин на водовідливних установках із притоками 250-410 м³/год і геометричною висотою водопідйому, що відповідає напору в номінальному режимі (з урахуванням опору мережі).

Сфера застосування: водовідливні установки вугільних та залізорудних шахт, підприємства гірничо-металургійного комплексу, нафтовидобувна та нафтопереробна промисловість, подача поживної води тощо.

Насоси горизонтальні, секційні, з одностороннім розташуванням робочих коліс та гідравлічною плитою для сприйняття вісних сил.

Фізико-хімічні характеристики середовища, що перекачується

Температура, К (°С), не більше	318 (45)
Максимальний розмір твердих частинок, мм, не більше	0,2
Вміст механічних домішок, кг/м ³ , не більше	5
Водневий показник, рН	6,5...8,5
Сумарна концентрація сульфатів і хлоридів, г/л, не більше	20
Мікротвердість твердих частинок, ГПа, не більше	1,47

Технічні характеристики (у номінальному режимі)

Позначення	Подача, м ³ /год(м ³ /с)	Напір, м	Частота обертання, с ⁻¹ (об/хв)	Рекомендована потужність двигуна, кВт	Допустимий кавітаційний запас, м, не більше	ККД насоса, %, не менше
НСШ 410-182	410 (0,1139)	182	24,6 (1475)	315	4	72
НСШ 410-273		273		500		
НСШ 410-364		364		630		
НСШ 410-455		455		800		
НСШ 410-546		546		1000		
НСШ 410-637		637		1250		
НСШ 410-728		728		1250		
НСШ 410-819		819		1600		
НСШ 410-910		910		1600		
НСШД 410-910		910		1600 (800x2)		

Примітка: 1. Допустиме відхилення за напором - + 5% - 3% від номінального значення.
2. ККД - величина розрахункова і не є здавальною.

Приклад умовного позначення

"Насос НСШ 410-182, ТУ У3.19-05747991-085-98",
де НСШ - насос секційний шахтний;
410 - номінальна подача, м³/год;
182 - напір, м.

"Насос НСШД 410-910, 1.3330-33.001.00 ТУ",
де НСШД - насос секційний шахтний двопривідний;
410 - номінальна подача, м³/год;
910 - напір, м.

У зв'язку з проведенням підприємством удосконаленням насосного обладнання та комплектацією агрегатів електродвигунами різних постачальників, просимо, при замовленні агрегатів уточнювати габаритно-приєднувальні розміри та необхідні параметри згідно з рекомендованою формою опитувального листа.

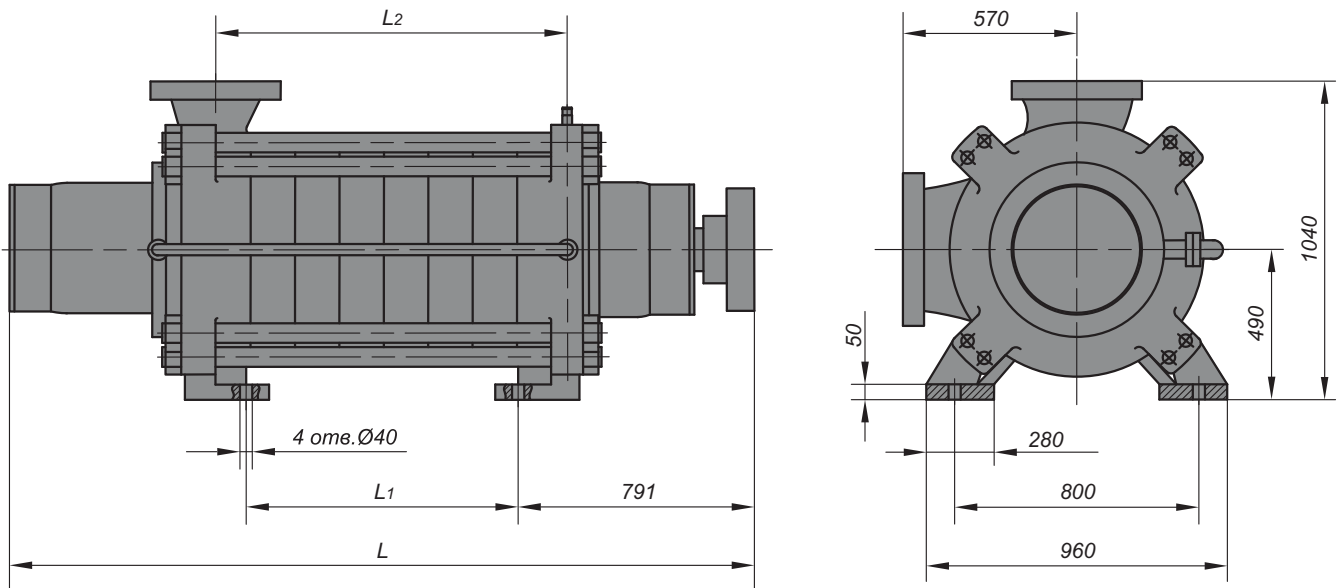
Комплект постачання

- насос типу НСШ 410;
- муфта з кожухом (для НСШД 410-910 - 2 шт.);
- комплект запасних частин;
- комплект інструменту та приладдя.

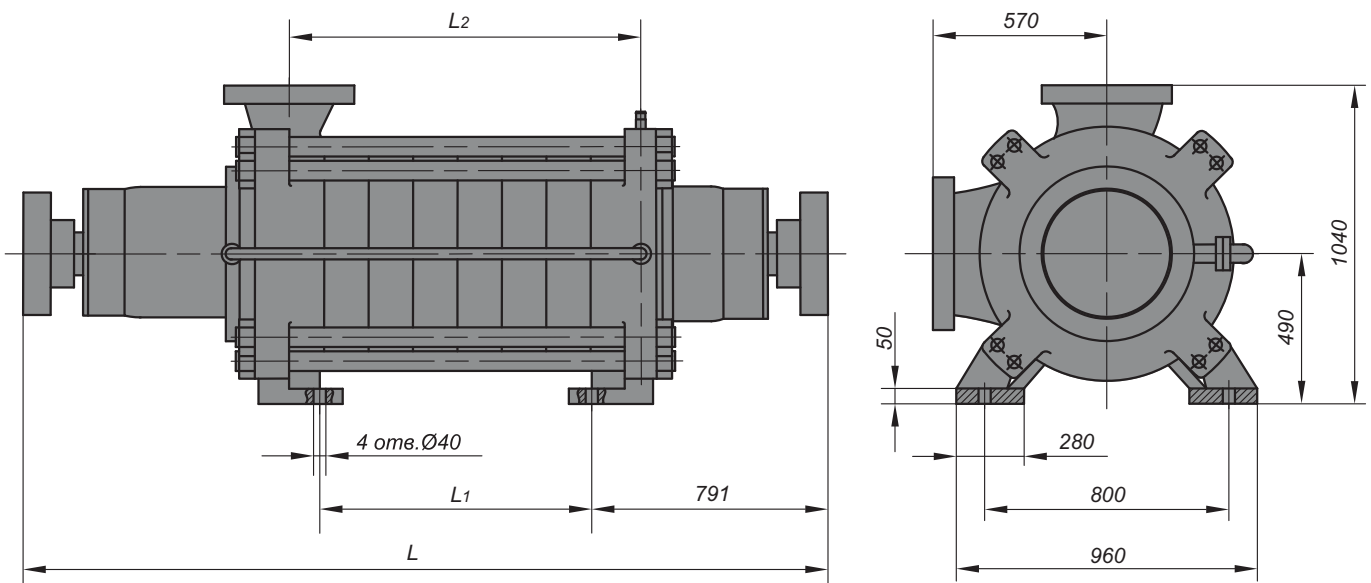
Матеріал основних деталей

- проточна частина - сталь 20Х13Л ДГСТ 977-88
- вал - сталь 40ХФА ДГСТ 4543-71
- кришки всмоктування та нагнітання - сталь 25Л-1 ДГСТ 977-88

Габаритне креслення насосів типу НСШ 410-182...910

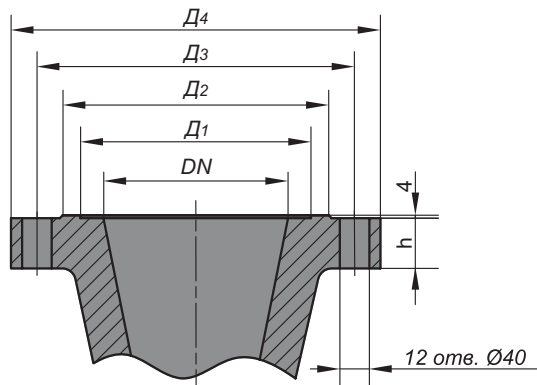


Габаритне креслення насоса НСШД 410-910



Габаритні та настановні розміри

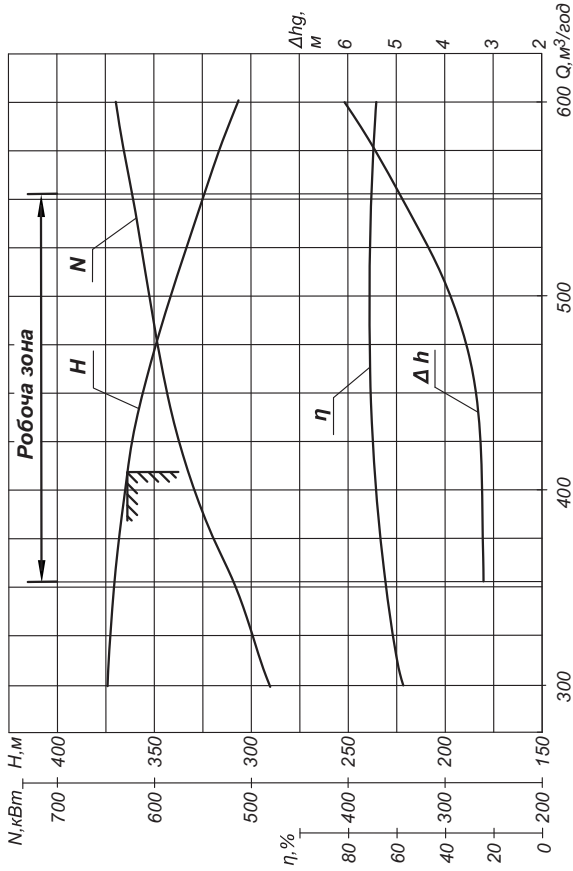
Позначення	Розміри, мм			Маса насоса, кг
	L	L ₁	L ₂	
НСШ 410-182	1910	169	373	2470
НСШ 410-273	2055	314	518	2790
НСШ 410-364	2200	459	663	3110
НСШ 410-455	2345	604	808	3430
НСШ 410-546	2490	749	953	3780
НСШ 410-637	2635	894	1098	4130
НСШ 410-728	2780	1039	1243	4480
НСШ 410-819	2925	1184	1388	4830
НСШ 410-910	3070	1329	1533	5180
НСШД 410-910	3100	1329	1533	5210



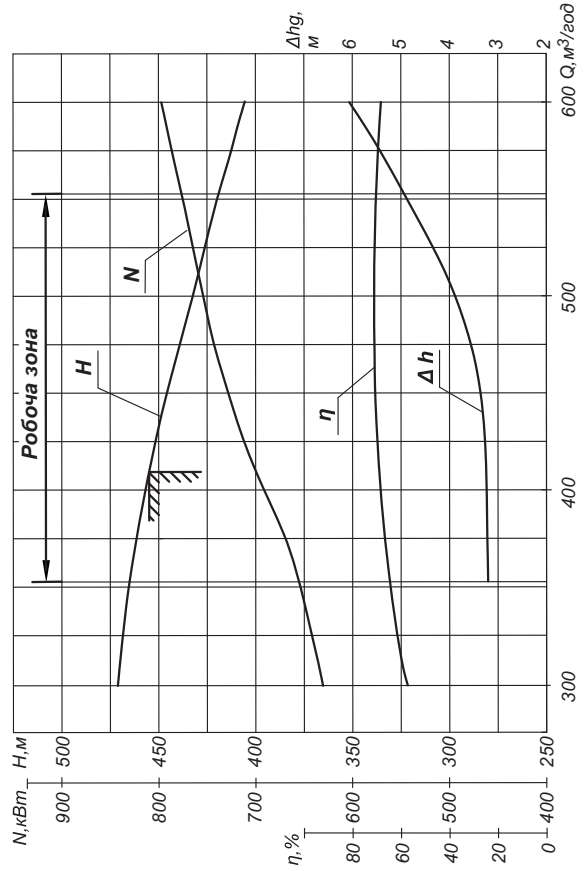
Приєднувальні розміри патрубків насоса

Розміри, мм	Вхідний патрубок	Напірний патрубок
DN	250	200
D ₁	313	255
D ₂	360	310
D ₃	430	360
D ₄	500	425
h	68	60

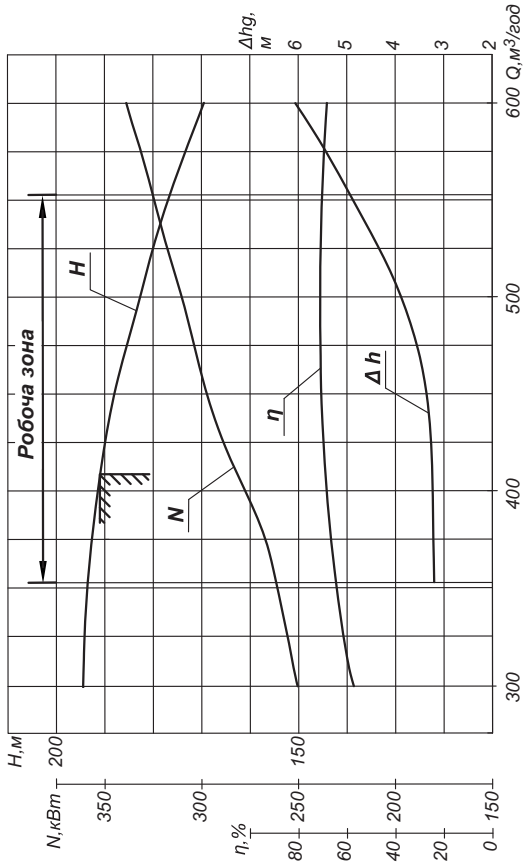
Характеристики насоса НСШ 410-364 $n=24,59 \text{ с}^{-1}$ (1475 об/хв), $\rho=1000 \text{ кг/м}^3$



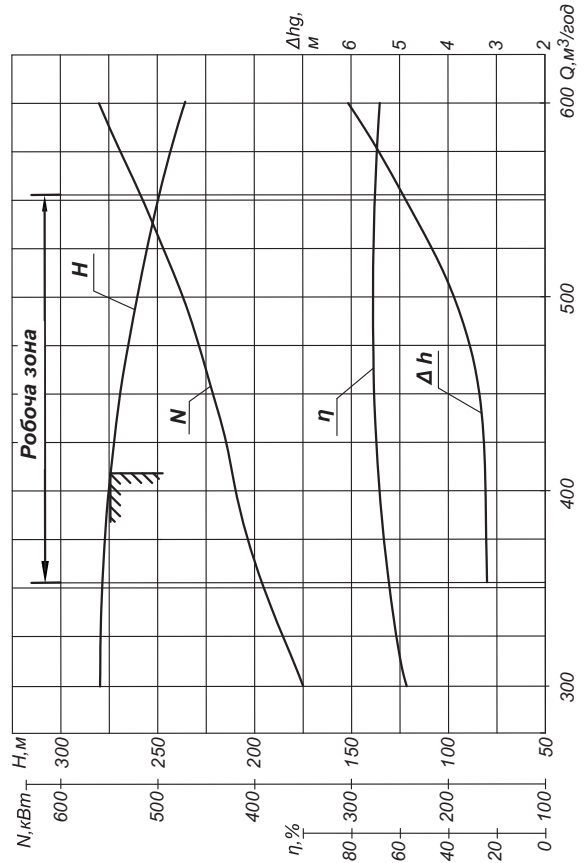
Характеристики насоса НСШ 410-455 $n=24,59 \text{ с}^{-1}$ (1475 об/хв), $\rho=1000 \text{ кг/м}^3$



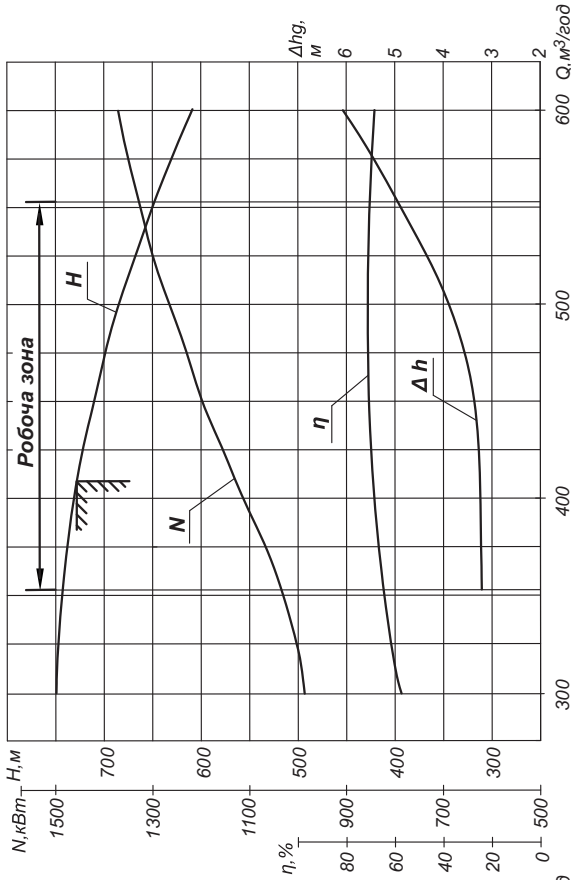
Характеристики насоса НСШ 410-182 $n=24,59 \text{ с}^{-1}$ (1475 об/хв), $\rho=1000 \text{ кг/м}^3$



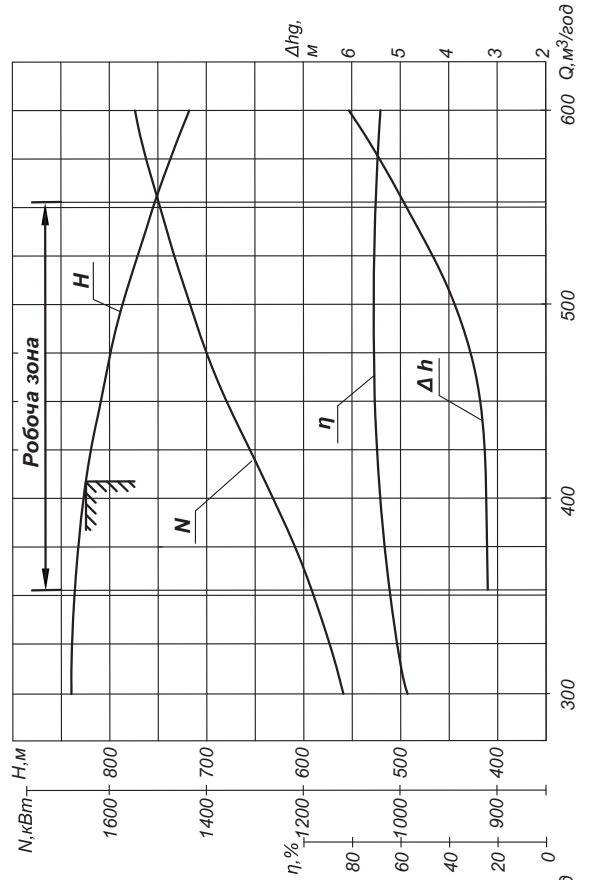
Характеристики насоса НСШ 410-273 $n=24,59 \text{ с}^{-1}$ (1475 об/хв), $\rho=1000 \text{ кг/м}^3$



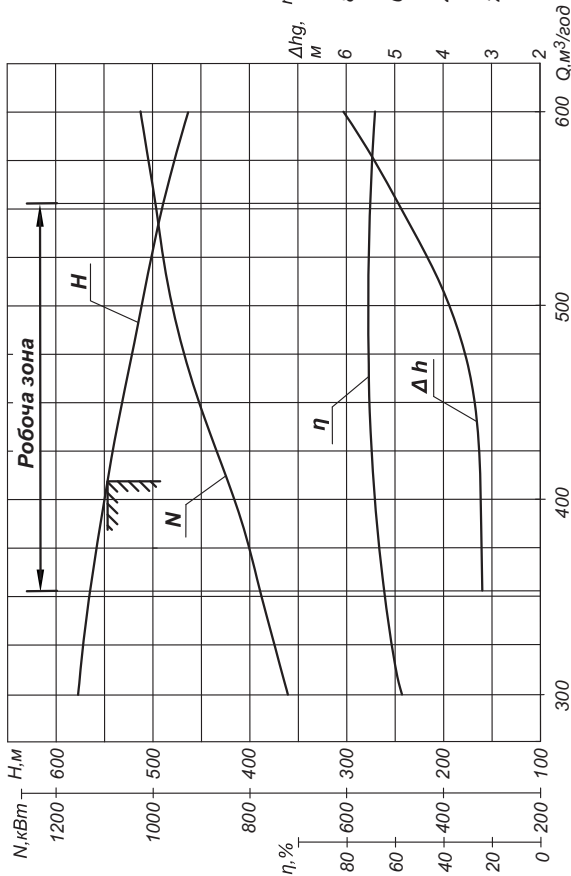
Характеристики насоса НСШ 410-728 $n=24,59 \text{ с}^{-1}$ (1475 об/хв), $\rho=1000 \text{ кг/м}^3$



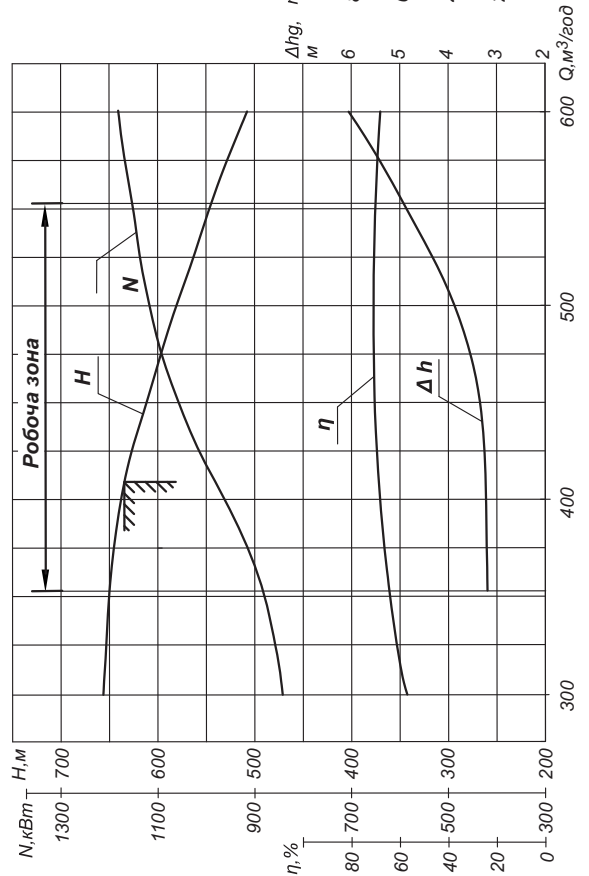
Характеристики насоса НСШ 410-819 $n=24,59 \text{ с}^{-1}$ (1475 об/хв), $\rho=1000 \text{ кг/м}^3$



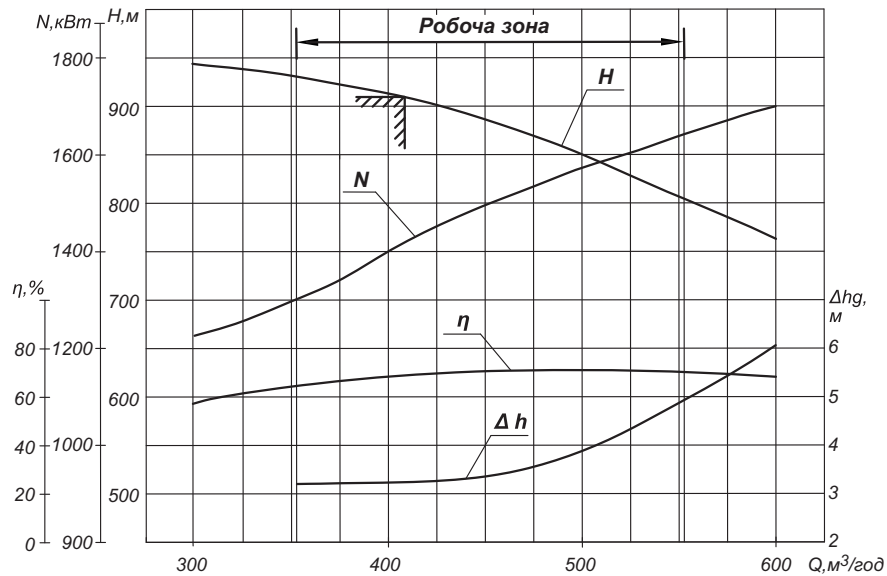
Характеристики насоса НСШ 410-546 $n=24,59 \text{ с}^{-1}$ (1475 об/хв), $\rho=1000 \text{ кг/м}^3$



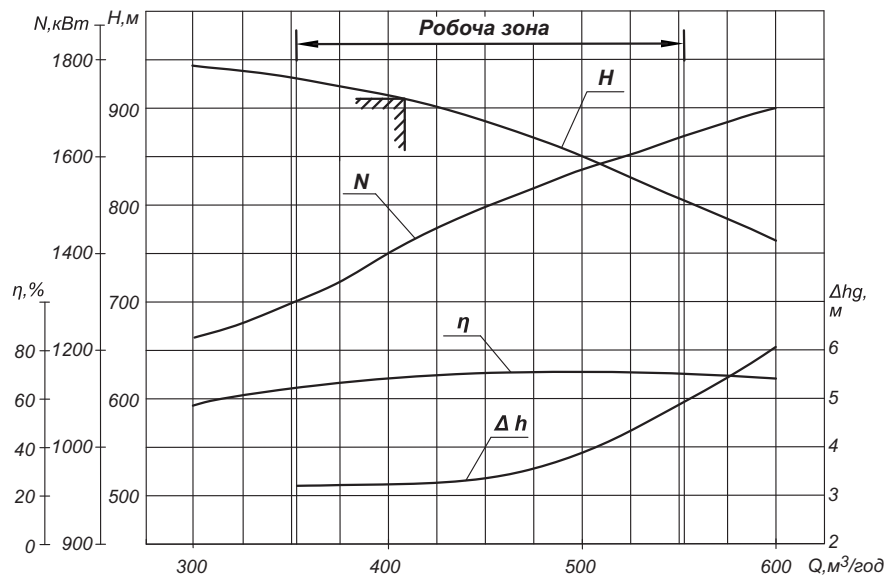
Характеристики насоса НСШ 410-637 $n=24,59 \text{ с}^{-1}$ (1475 об/хв), $\rho=1000 \text{ кг/м}^3$



Характеристики насоса НСШ 410-910 $n=24,59 \text{ с}^{-1}$ (1475 об/хв), $\rho=1000 \text{ кг/м}^3$

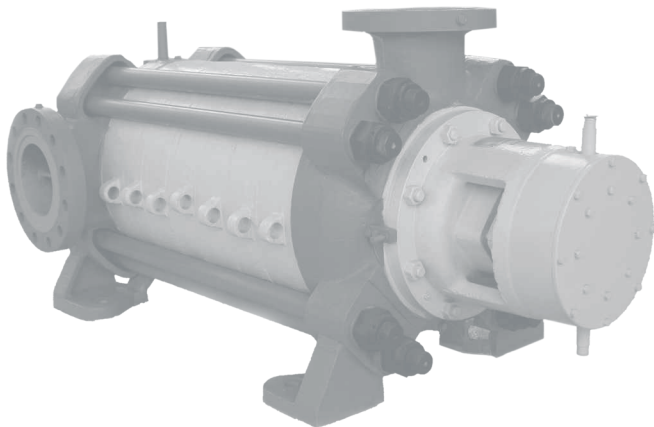


Характеристики насоса НСШД 410-910 $n=24,59 \text{ с}^{-1}$ (1475 об/хв), $\rho=1000 \text{ кг/м}^3$



У зв'язку з постійною модернізацією електродвигунів, якими комплектуються насоси, марка електродвигуна, а також габаритні та настановні розміри насосних агрегатів уточнюються за індивідуальними запитами споживачів.

Насоси відцентрові секційні шахтні НСШ 500-273У, НСШ 500-990



Насоси секційні шахтні типу НСШ 500 призначені для перекачування хімічно слабоактивних та нейтральних малозабруднених рідин на водовідливних установках з притоками 350-500 м³/год та геометричною висотою водопідйому, що відповідає напору в номінальному режимі (з урахуванням опору в мережі)

Сфера застосування: водовідливні установки вугільних та залізородних шахт, підприємства гірничо-металургійного комплексу, нафтовидобувна та нафто-переробна промисловість, подача поживної води тощо.

Насоси горизонтальні, секційні, з одностороннім розташуванням робочих коліс та гідравлічною плитою для сприйняття вісних сил.

Фізико-хімічні характеристики середовища, що перекачується

Температура, К (°С), не більше	318 (45)
Максимальний розмір твердих частинок, мм, не більше	0,2
Вміст механічних домішок, кг/м ³ , не більше	5
Водневий показник, рН	6,5...8,5
Сумарна концентрація сульфатів і хлоридів, г/л, не більше	20
Мікротвердість твердих частинок, ГПа, не більше	1,47

Технічні характеристики (у номінальному режимі)

Позначення	Подача, м ³ /год (м ³ /с)	Напір, м	Частота обертання, с ⁻¹ (об/хв)	Рекомендована потужність двигуна, кВт	Допустимий кавітаційний запас, м, не більше	ККД насоса, %, не менше	Маса насоса, кг
НСШ 500-273У	500	273	24,6	630	4	72	2790
НСШ 500-990	(0,1389)	990	(1475)	2000			5207

Примітка: 1. Допустиме відхилення за напором - + 5% - 3% від номінального значення.
2. ККД - величина розрахункова і не є здавальною.

Приклад умовного позначення

“Насос НСШ 500-273У”,
де НСШ - насос секційний шахтний;
500 - номінальна подача, м³/год;
273 - напір, м;
У - вуглецеве виконання.

“Насос НСШ 500-990”,
де НСШ - насос секційний шахтний;
500 - номінальна подача, м³/год;
990 - напір, м.

У зв'язку з проведеним підприємством удосконаленням насосного обладнання та комплектацією агрегатів електродвигунами різних постачальників, просимо, при замовленні агрегатів уточнювати габаритно-приєднувальні розміри та необхідні параметри згідно з рекомендованою формою опитувального листа.

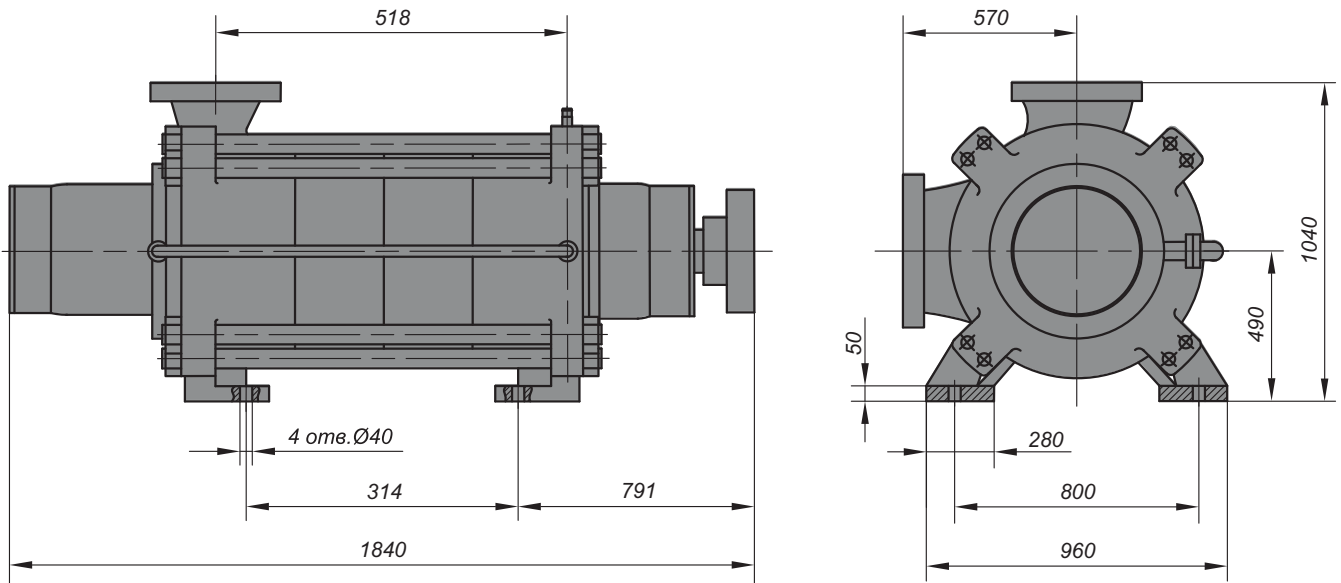
Комплект постачання

- насос типу НСШ 500-273У...990;
- муфта;
- комплект запасних частин;
- комплект інструменту та приладдя.

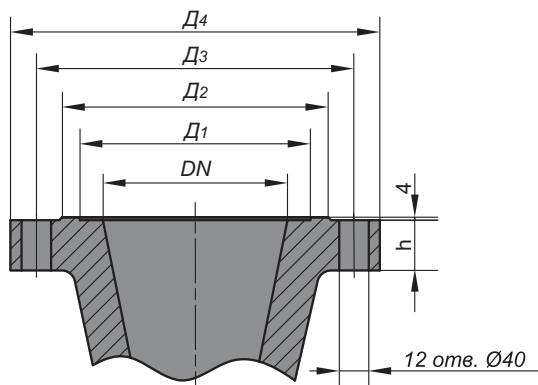
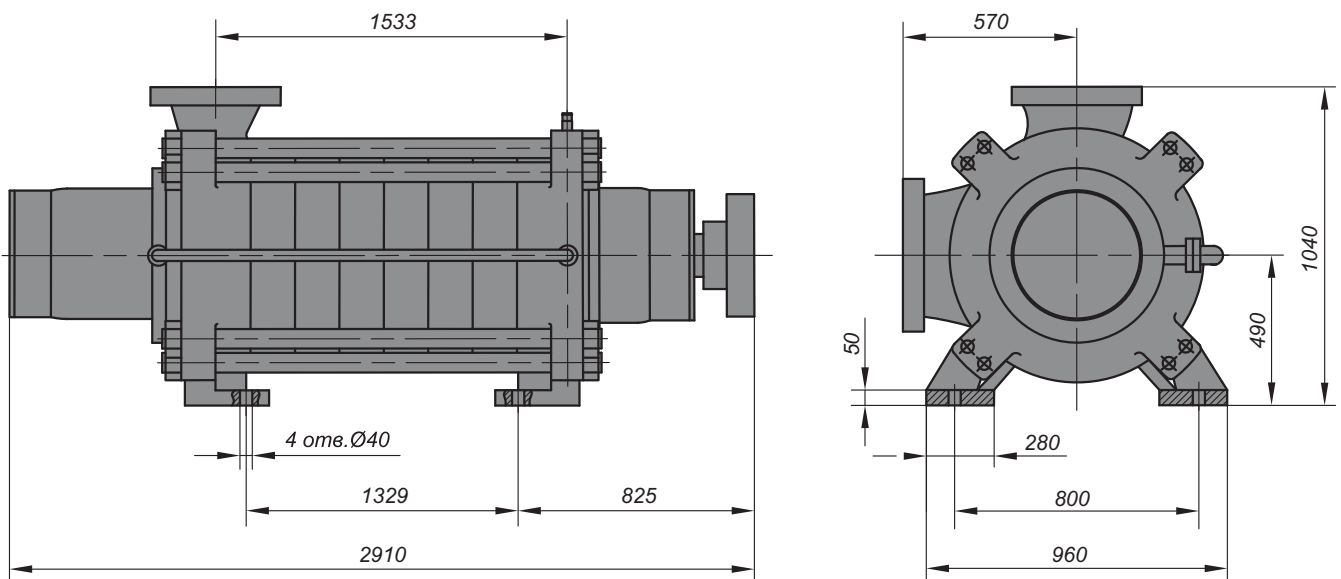
Матеріал основних деталей

- проточна частина - сталь 20Х13Л ДГСТ 977-88 (для НСШ 500-273У - вуглецева сталь)
- вал - сталь 40ХФА ДГСТ 4543-71
- кришки всмоктування та нагнітання - сталь 25Л-1 ДГСТ 977-88

Габаритне креслення насоса НСШ 500-273У



Габаритне креслення насоса НСШ 500-990

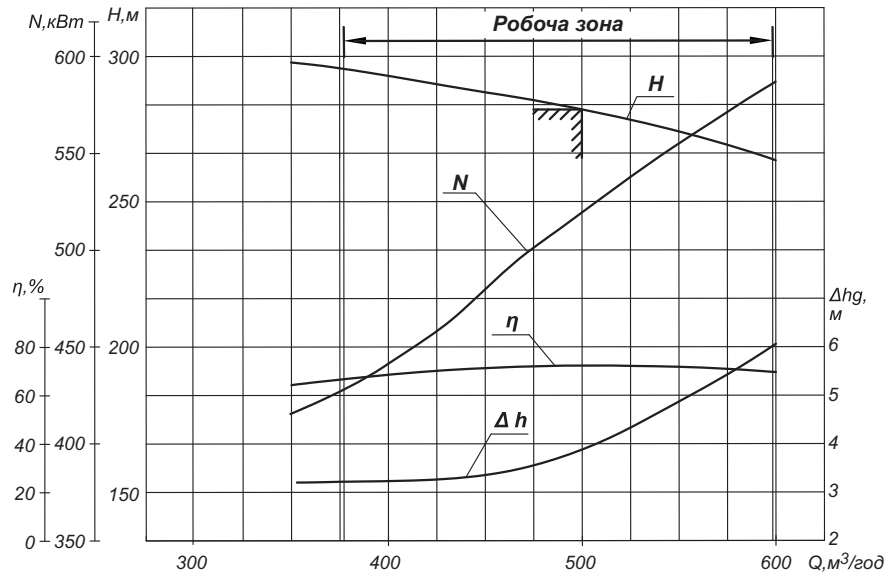


Присднувальні розміри патрубків насоса

Розміри, мм	Вхідний патрубок	Напірний патрубок
DN	250	200
D_1	313	255
D_2	360	310
D_3	430	360
D_4	500	425
h	68	60

Насоси відцентрові секційні шахтні НСШ 500-273У, НСШ 500-990

Характеристики насоса НСШ 500-273У $n=24,59 \text{ с}^{-1}$ (1475 об/хв), $\rho=1000 \text{ кг/м}^3$



Характеристики насоса НСШ 500-990 $n=24,59 \text{ с}^{-1}$ (1475 об/хв), $\rho=1000 \text{ кг/м}^3$

